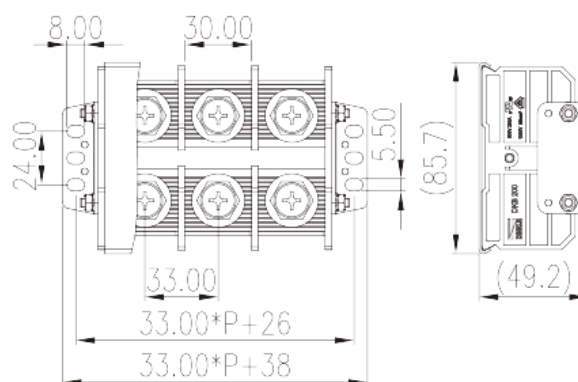


# DKB200-XXPCK

Morsettiere NEMA &gt; Installazione su pannello

Date:2026-06-30



The web catalog is for reference only. Dinkle remains the right of product modification and engineering change of the design. The final product is made according to engineering drawing.

## Descrizione del prodotto

Pitch : 33.00mm, M10, 600V, 230A

## Informazioni generali

Descrizione breve	Panel Mounting, Screw Connection
Categoria	Panel Mounting
Passo(mm)	33.00
Colore	Refer to drawing
Metodo di connessione	Screw connection
Tipologia di serraggio	Panel Mounting
Lunghezza (mm)	33*P+38
Larghezza (mm)	84.5
Altezza (mm)	Refer to drawing
Numero di poli	01P~12P
Livelli	Single level
Punti di connessione	2~24

## Informazioni sul materiale

Materiale isolante	PC
Gruppo di materiale isolante	IIIa

Grado di estinguenza, secondo UL94	V2
Resistenza di isolamento	□1000MΩ at DC 500V
Materiale conduttore	COPPER ALLOY
Trattamento della superficie di conduzione	Ni PLATED

## Informazioni sul materiale

Tensione nominale (V)	1000
Corrente nominale (A)	232
Tensione nominale (III/3)(V)	1000
Tensione d'impulso nominale (III/3)(KV)	8
Filettatura	M10
Taglia del cacciavite Philips (croce/stella)	PH4
Coppia nominale (N.m)	5
Coppia di serraggio raccomandata. min. (N.m)	4
Coppia di serraggio raccomandata. max (N.m)	5
Coppia di serraggio con flangia. min (mm)	The stripping length depends on the specification provided by the cable lug manufacturer
Fabbisogno della copertura laterale	YES
Connessione di terra	NO

## Dati di connessione - UL

Tensione nominale (UL/CUL gruppo B)(V)	600
Corrente nominale (UL/CUL gruppo B)(A)	230
Tensione nominale (UL/CUL gruppo C)(V)	600
Corrente nominale (UL/CUL gruppo C)(A)	230
Min. cavo solido AWG acc. to UL/CUL	8
Max. cavo solido AWG acc. to UL/CUL	4/0
Min. cavo intrecciato AWG acc. to UL/CUL	8
Max. cavo intrecciato AWG acc. to UL/CUL	4/0

## Ambiente & sicurezza

Protezione del dorso della mano (YES or NO)	YES
Protezione delle dita (YES or NO)	NO
Temperatura di lavoro. max (°C)	125
Temperatura di lavoro. min (°C)	-40

## Omologazioni UL

Range di cavi (gruppo B)(AWG)	8~4/0
Tensione nominale (gruppo B)(V)	600
Corrente nominale (gruppo B)(A)	230
Range di cavi (gruppo C)(AWG)	8~4/0
Tensione nominale (gruppo C)(V)	600
Corrente nominale (gruppo C)(A)	230

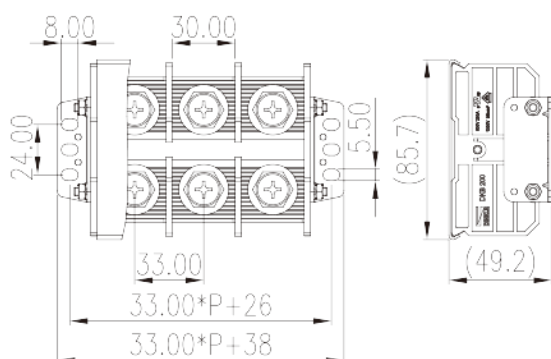
## Omologazioni CUL

Range di cavi (gruppo B)(AWG)	8~4/0
Tensione nominale (gruppo B)(V)	600
Corrente nominale (gruppo B)(A)	230
Range di cavi (gruppo C)(AWG)	8~4/0
Tensione nominale (gruppo C)(V)	600
Corrente nominale (gruppo C)(A)	230

## Omologazioni VDE

Range di cavi (mm <sup>2</sup> )	10~95
Tensione nominale (V)	1000
Corrente nominale (A)	232

## Disegni



## Approvazioni

