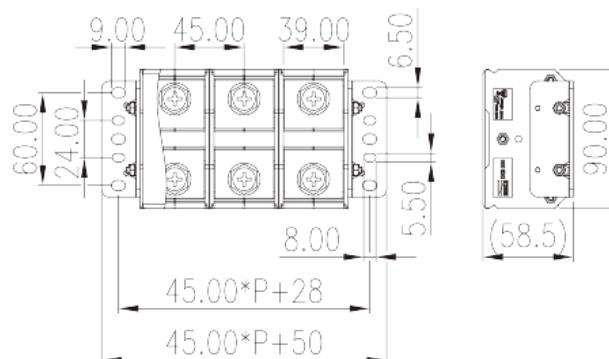


DKB300-XXPCK

Morsettiere NEMA > Installazione su pannello

Date:2024-05-27



The web catalog is for reference only. Dinkle remains the right of product modification and engineering change of the design. The final product is made according to engineering drawing.

Descrizione del prodotto

Pitch : 45.00mm, M10, 600V, 380A

Informazioni generali

Descrizione breve	Panel Mounting, Screw Connection
Categoria	Panel Mounting
Passo(mm)	45.00
Colore	Refer to drawing
Metodo di connessione	Screw connection
Tipologia di serraggio	Panel Mounting
Lunghezza (mm)	45*P+50
Larghezza (mm)	90
Altezza (mm)	Refer to drawing
Numero di poli	01P~12P
Livelli	Single level
Punti di connessione	2~24

Informazioni sul materiale

Materiale isolante	PC
Gruppo di materiale isolante	IIIa

Grado di estinguenza, secondo UL94	V2
Resistenza di isolamento	□1000MΩ at DC 500V
Materiale conduttore	COPPER ALLOY
Trattamento della superficie di conduzione	Ni PLATED

Informazioni sul materiale

Tensione nominale (V)	1000
Corrente nominale (A)	415
Tensione nominale (III/3)(V)	800
Tensione d'impulso nominale (III/3)(KV)	8
Filettatura	M10
Taglia del cacciavite Philips (croce/stella)	PH4
Coppia nominale (N.m)	10
Coppia di serraggio con flangia. min (mm)	The stripping length depends on the specification provided by the cable lug manufacturer
Connessione di terra	NO

Dati di connessione - UL

Tensione nominale (UL/CUL gruppo B)(V)	600
Corrente nominale (UL/CUL gruppo B)(A)	380
Tensione nominale (UL/CUL gruppo C)(V)	600
Corrente nominale (UL/CUL gruppo C)(A)	380
Min. cavo solido AWG acc. to UL/CUL	3/0
Max. cavo solido AWG acc. to UL/CUL	500Kcmil
Min. cavo intrecciato AWG acc. to UL/CUL	3/0
Max. cavo intrecciato AWG acc. to UL/CUL	500Kcmil

Ambiente & sicurezza

Protezione del dorso della mano (YES or NO)	YES
Protezione delle dita (YES or NO)	NO
Temperatura di lavoro. max (°C)	125
Temperatura di lavoro. min (°C)	-40

Omologazioni UL

Range di cavi (gruppo B)(AWG)	3/0~500kcmil 2x(6~3/0)
-------------------------------	------------------------

Tensione nominale (gruppo B)(V)	600
Corrente nominale (gruppo B)(A)	380
Range di cavi (gruppo C)(AWG)	3/0~500kcmil 2x(6~3/0)
Tensione nominale (gruppo C)(V)	600
Corrente nominale (gruppo C)(A)	380

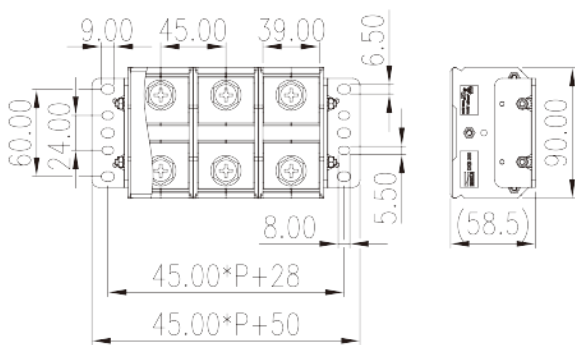
Omologazioni CUL

Range di cavi (gruppo B)(AWG)	3/0~500kcmil 2x(6~3/0)
Tensione nominale (gruppo B)(V)	600
Corrente nominale (gruppo B)(A)	380
Range di cavi (gruppo C)(AWG)	3/0~500kcmil 2x(6~3/0)
Tensione nominale (gruppo C)(V)	600
Corrente nominale (gruppo C)(A)	380

Omologazioni VDE

Range di cavi (mm ²)	70~240
Tensione nominale (V)	1000
Corrente nominale (A)	415

Disegni



Approvazioni



