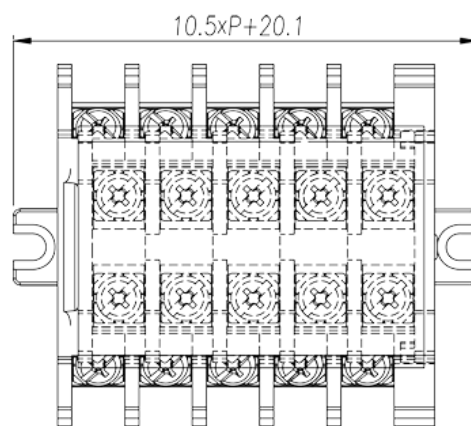
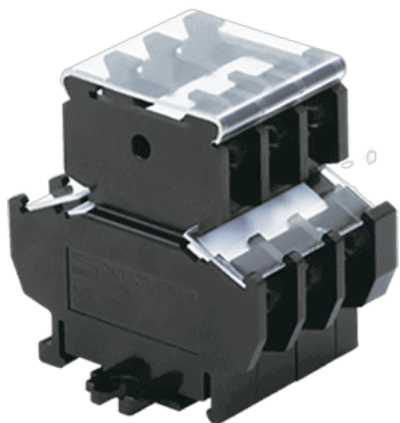


# DKBB20-XXPCK

Morsettiere NEMA &gt; Installazione su pannello

Date:2026-06-04



The web catalog is for reference only. Dinkle remains the right of product modification and engineering change of the design. The final product is made according to engineering drawing.

## Descrizione del prodotto

Pitch : 10.50mm, M3.5, 600V, 20A

## Informazioni generali

Descrizione breve	Barrier terminals blocks, Panel Mounting
Categoria	Panel Mounting
Passo(mm)	10.50
Colore	Black (default)
Metodo di connessione	Screw connection
Tipologia di serraggio	Panel Mounting
Numero di poli	1
Livelli	Double level

## Informazioni sul materiale

Materiale isolante	PC
Gruppo di materiale isolante	IIIa
Grado di estinguenza, secondo UL94	V2
Materiale conduttore	Copper Alloy
Trattamento della superficie di conduzione	Ni plated

## Informazioni sul materiale

Tensione nominale (V)	800
Corrente nominale (A)	24
Tensione nominale (III/3)(V)	800
Tensione d'impulso nominale (II/2)(KV)	8
Tensione d'impulso nominale (III/2)(KV)	8
Tensione d'impulso nominale (III/3)(KV)	8
Sezione del cavo solido. min (mm <sup>2</sup> )	0.34
Sezione del cavo solido. max (mm <sup>2</sup> )	2.5
Sezione del cavo intrecciato. min (mm <sup>2</sup> )	0.34
Sezione del cavo intrecciato. max (mm <sup>2</sup> )	2.5
2 cavi solidi con identica sezione, max (mm <sup>2</sup> )	2.5
2 cavi intrecciati con identica sezione, max (mm <sup>2</sup> )	2.5
Filettatura	M3.5
Cacciavite a lama piatta (spessore della lama x larghezza) (mm.)	0.8x4.0
Taglia del cacciavite Philips (croce/stella)	PH1
Coppia nominale (N.m)	0.8
Coppia di serraggio raccomandata. min. (N.m)	0.8
Coppia di serraggio raccomandata. max (N.m)	0.96
Coppia di serraggio con flangia. min (mm)	8~10

## Dati di connessione - UL

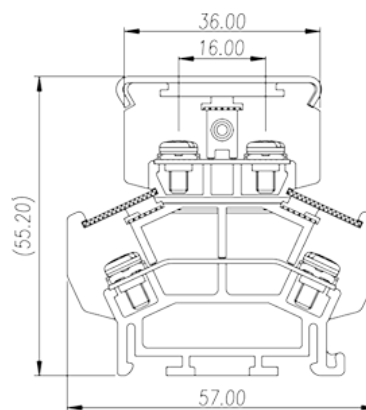
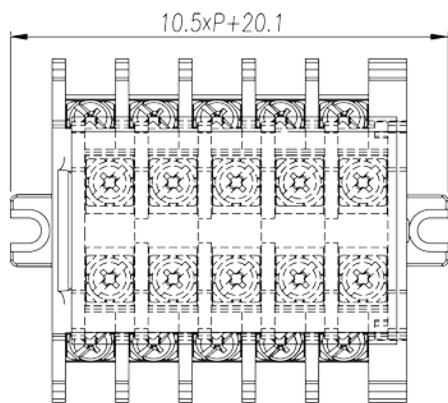
Tensione nominale (UL/CUL gruppo C)(V)	600
Corrente nominale (UL/CUL gruppo C)(A)	20
Tensione nominale (UL/CUL gruppo D)(V)	600
Corrente nominale (UL/CUL gruppo D)(A)	20
Min. cavo solido AWG acc. to UL/CUL	12
Max. cavo solido AWG acc. to UL/CUL	22
Min. cavo intrecciato AWG acc. to UL/CUL	12
Max. cavo intrecciato AWG acc. to UL/CUL	22

## Ambiente & sicurezza

Protezione del dorso della mano (YES or NO)	YES
Protezione delle dita (YES or NO)	NO

Temperatura di lavoro. max (°C)	125
Temperatura di lavoro. min (°C)	-40

## Disegni



## Approvazioni

