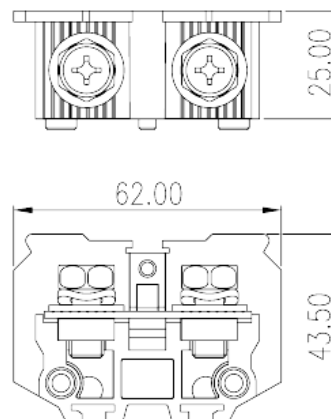
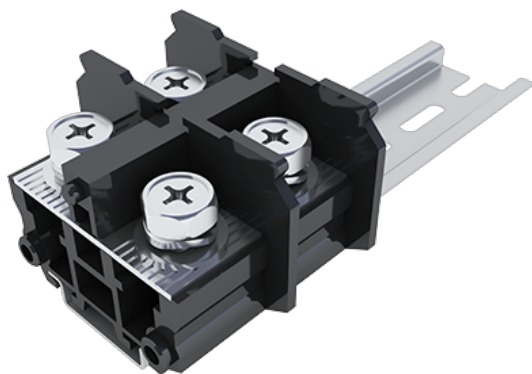


# DKB100N

Morsettiere NEMA &gt; Installazione su guida

Date:2026-06-13



The web catalog is for reference only. Dinkle remains the right of product modification and engineering change of the design. The final product is made according to engineering drawing.

## Descrizione del prodotto

M8, 600V, 115/200A

## Informazioni generali

Descrizione breve	Barrier terminal blocks, Screw connection
Categoria	Rail mounting terminal blocks
Colore	Black (default)
Metodo di connessione	Screw connection
Tipologia di serraggio	Rail mounting
Lunghezza (mm)	62
Larghezza (mm)	25
Altezza (mm)	43.5
Livelli	Single level

## Informazioni sul materiale

Materiale isolante	PC
Gruppo di materiale isolante	IIIa
Grado di estinguenza, secondo UL94	V2
Resistenza di isolamento	$\square$ 1000M $\Omega$ at DC 500V
Materiale conduttore	Copper Alloy

Trattamento della superficie di conduzione	Ni plated
--	-----------

## Informazioni sul materiale

Tensione nominale (V)	800
Corrente nominale (A)	150
Tensione nominale (III/3)(V)	800
Tensione d'impulso nominale (II/2)(KV)	8
Tensione d'impulso nominale (III/2)(KV)	8
Tensione d'impulso nominale (III/3)(KV)	8
Sezione del cavo solido. min (mm <sup>2</sup> )	10
Sezione del cavo solido. max (mm <sup>2</sup> )	50
Sezione del cavo intrecciato. min (mm <sup>2</sup> )	10
Sezione del cavo intrecciato. max (mm <sup>2</sup> )	50
2 cavi solidi con identica sezione, max (mm <sup>2</sup> )	50
2 cavi intrecciati con identica sezione, max (mm <sup>2</sup> )	50
Filettatura	M8
Taglia del cacciavite Philips (croce/stella)	PH3
Coppia nominale (N.m)	4.2
Coppia di serraggio raccomandata. min. (N.m)	3.5
Coppia di serraggio raccomandata. max (N.m)	4.2
Coppia di serraggio con flangia. min (mm)	20~21
Guida di montaggio	TS-35
Fabbisogno della copertura laterale	YES
Connessione di terra	NO

## Dati di connessione - UL

Tensione nominale (UL/CUL gruppo B)(V)	600
Corrente nominale (UL/CUL gruppo B)(A)	200
Tensione nominale (UL/CUL gruppo C)(V)	600
Corrente nominale (UL/CUL gruppo C)(A)	200
Min. cavo solido AWG acc. to UL/CUL	8
Max. cavo solido AWG acc. to UL/CUL	3/0(With Ring terminals)
Min. cavo intrecciato AWG acc. to UL/CUL	8
Max. cavo intrecciato AWG acc. to UL/CUL	3/0(With Ring terminals)

## Ambiente & sicurezza

Protezione del dorso della mano (YES or NO)	YES
Protezione delle dita (YES or NO)	NO
Temperatura di lavoro. max (°C)	125
Temperatura di lavoro. min (°C)	-40

## Omologazioni UL

Range di cavi (gruppo B)(AWG)	3/0 (With Ring terminals)
Tensione nominale (gruppo B)(V)	600
Corrente nominale (gruppo B)(A)	200
Range di cavi (gruppo C)(AWG)	3/0 (With Ring terminals)
Tensione nominale (gruppo C)(V)	600
Corrente nominale (gruppo C)(A)	200

## Omologazioni CUL

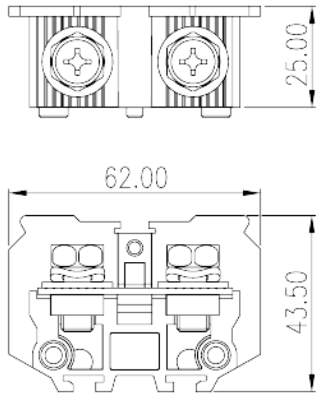
Range di cavi (gruppo B)(AWG)	3/0 (With Ring terminals)
Tensione nominale (gruppo B)(V)	600
Corrente nominale (gruppo B)(A)	200
Range di cavi (gruppo C)(AWG)	3/0 (With Ring terminals)
Tensione nominale (gruppo C)(V)	600
Corrente nominale (gruppo C)(A)	200

## Omologazioni VDE

Range di cavi (mm <sup>2</sup> )	10~50
Tensione nominale (V)	800
Corrente nominale (A)	150

## Disegni

--	--



## Approvazioni

