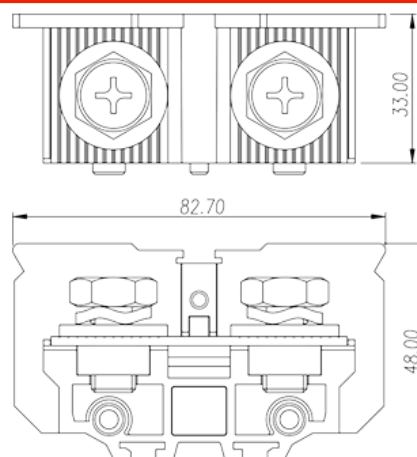
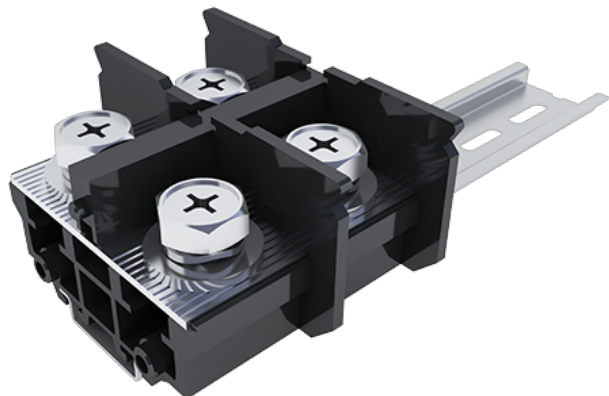


DKB200

Morsettiere NEMA > Installazione su guida

Date:2026-06-13



The web catalog is for reference only. Dinkle remains the right of product modification and engineering change of the design. The final product is made according to engineering drawing.

Descrizione del prodotto

M10, 600V, 230A

Informazioni generali

Descrizione breve	Feed-Through single level, Screw Connection
Categoria	Feed-Through single level
Colore	Refer to drawing
Metodo di connessione	Screw connection
Tipologia di serraggio	Rail mounting
Lunghezza (mm)	82.7
Larghezza (mm)	33
Altezza (mm)	51.5 (TS-35N) / 59(TS-35/15N)
Livelli	Single level
Punti di connessione	2

Informazioni sul materiale

Materiale isolante	PC
Gruppo di materiale isolante	IIIa
Grado di estinguenza, secondo UL94	V2
Resistenza di isolamento	□1000MΩ at DC 500V

Materiale conduttore	COPPER ALLOY
Trattamento della superficie di conduzione	Ni PLATED

Informazioni sul materiale

Tensione nominale (V)	1000
Corrente nominale (A)	232
Tensione nominale (III/3)(V)	1000
Tensione d'impulso nominale (III/3)(KV)	8
Filettatura	M10
Taglia del cacciavite Philips (croce/stella)	PH4
Coppia nominale (N.m)	5
Coppia di serraggio raccomandata. min. (N.m)	4
Coppia di serraggio raccomandata. max (N.m)	5
Coppia di serraggio con flangia. min (mm)	The stripping length depends on the specification provided by the cable lug manufacturer
Guida di montaggio	TS-35N · TS-35/15N
Fabbisogno della copertura laterale	YES
Connessione di terra	NO

Dati di connessione - UL

Tensione nominale (UL/CUL gruppo B)(V)	600
Corrente nominale (UL/CUL gruppo B)(A)	230
Tensione nominale (UL/CUL gruppo C)(V)	600
Corrente nominale (UL/CUL gruppo C)(A)	230
Min. cavo solido AWG acc. to UL/CUL	8
Max. cavo solido AWG acc. to UL/CUL	4/0
Min. cavo intrecciato AWG acc. to UL/CUL	8
Max. cavo intrecciato AWG acc. to UL/CUL	4/0

Ambiente & sicurezza

Protezione del dorso della mano (YES or NO)	YES
Protezione delle dita (YES or NO)	NO
Temperatura di lavoro. max (°C)	125
Temperatura di lavoro. min (°C)	-40

Omologazioni UL

Range di cavi (gruppo B)(AWG)	8~4/0
Tensione nominale (gruppo B)(V)	600
Corrente nominale (gruppo B)(A)	230
Range di cavi (gruppo C)(AWG)	8~4/0
Tensione nominale (gruppo C)(V)	600
Corrente nominale (gruppo C)(A)	230

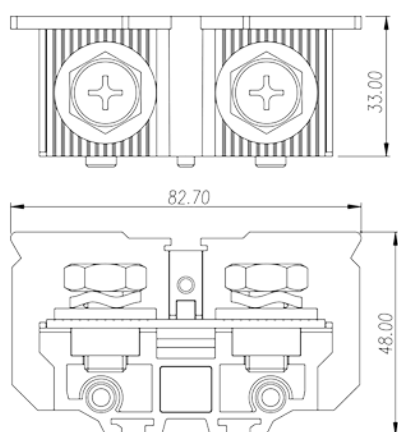
Omologazioni CUL

Range di cavi (gruppo B)(AWG)	8~4/0
Tensione nominale (gruppo B)(V)	600
Corrente nominale (gruppo B)(A)	230
Range di cavi (gruppo C)(AWG)	8~4/0
Tensione nominale (gruppo C)(V)	600
Corrente nominale (gruppo C)(A)	230

Omologazioni VDE

Range di cavi (mm ²)	10~95
Tensione nominale (V)	1000
Corrente nominale (A)	232

Disegni



Approvazioni

