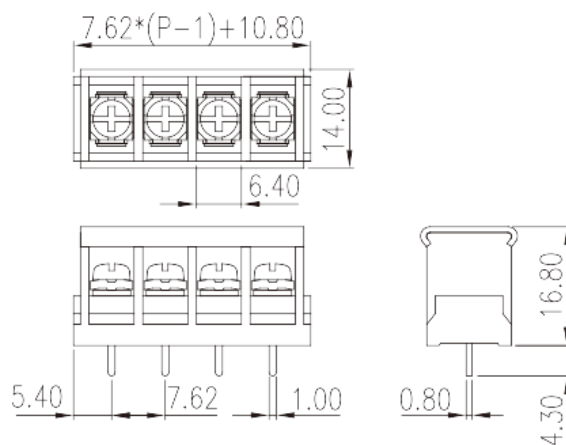


# DT-2G-B01W-XX

Morsettiere a barriera &gt; Fila singola

Date:2026-05-14Version:1.1



The web catalog is for reference only. Dinkle remains the right of product modification and engineering change of the design. The final product is made according to engineering drawing.

## Descrizione del prodotto

Pitch: 7.62mm , M3, 300V, 15A

## Informazioni generali

Descrizione breve	Barrier terminal blocks , Screw connection
Categoria	Single Row
Passo(mm)	7.62
Colore	Black(default)
Metodo di connessione	Screw connection
Tipologia di serraggio	Without
Dimensione del pin (mm)	0.8X1.0
Diametro del foro nel PCB (mm)	1.4~1.5
Livelli	Single Row

## Informazioni sul materiale

Materiale isolante	PBT
Gruppo di materiale isolante	IIIa
Grado di estinguenza, secondo UL94	V0
Materiale conduttore	Copper Alloy
Trattamento della superficie di conduzione	Tinned

## Informazioni sul materiale

Corrente nominale (A)	24
Tensione nominale (II/2)(V)	630
Tensione nominale (III/2)(V)	630
Tensione nominale (III/3)(V)	400
Tensione d'impulso nominale (II/2)(KV)	6
Tensione d'impulso nominale (III/2)(KV)	6
Tensione d'impulso nominale (III/3)(KV)	6
Sezione del cavo solido. min (mm <sup>2</sup> )	0.2
Sezione del cavo solido. max (mm <sup>2</sup> )	2.5
Sezione del cavo intrecciato. min (mm <sup>2</sup> )	0.2
Sezione del cavo intrecciato. max (mm <sup>2</sup> )	2.5
2 cavi solidi con identica sezione, max (mm <sup>2</sup> )	1.5
2 cavi intrecciati con identica sezione, max (mm <sup>2</sup> )	1.5
Filettatura	M3
Cacciavite a lama piatta (spessore della lama x larghezza) (mm.)	0.8x4.0
Taglia del cacciavite Philips (croce/stella)	PH2
Coppia nominale (N.m)	0.8
Coppia di serraggio raccomandata. min. (N.m)	0.5
Coppia di serraggio raccomandata. max (N.m)	0.8
Coppia di serraggio con flangia. min (mm)	7~8

## Dati di connessione - UL

Tensione nominale (UL/CUL gruppo B)(V)	300
Corrente nominale (UL/CUL gruppo B)(A)	15
Tensione nominale (UL/CUL gruppo C)(V)	150
Corrente nominale (UL/CUL gruppo C)(A)	15
Tensione nominale (UL/CUL gruppo D)(V)	300
Corrente nominale (UL/CUL gruppo D)(A)	10
Min. cavo solido AWG acc. to UL/CUL	22
Max. cavo solido AWG acc. to UL/CUL	14
Min. cavo intrecciato AWG acc. to UL/CUL	22
Max. cavo intrecciato AWG acc. to UL/CUL	14

## Ambiente & sicurezza

Protezione del dorso della mano (YES or NO)	YES
Temperatura di lavoro. max (°C)	130
Temperatura di lavoro. min (°C)	-40

## Omologazioni UL

Range di cavi (gruppo B)(AWG)	22~14
Tensione nominale (gruppo B)(V)	300
Corrente nominale (gruppo B)(A)	15
Range di cavi (gruppo C)(AWG)	22~14
Tensione nominale (gruppo C)(V)	150
Corrente nominale (gruppo C)(A)	15
Range di cavi (gruppo D)(AWG)	22~14
Tensione nominale (gruppo D)(V)	300
Corrente nominale (gruppo D)(A)	10

## Omologazioni CUL

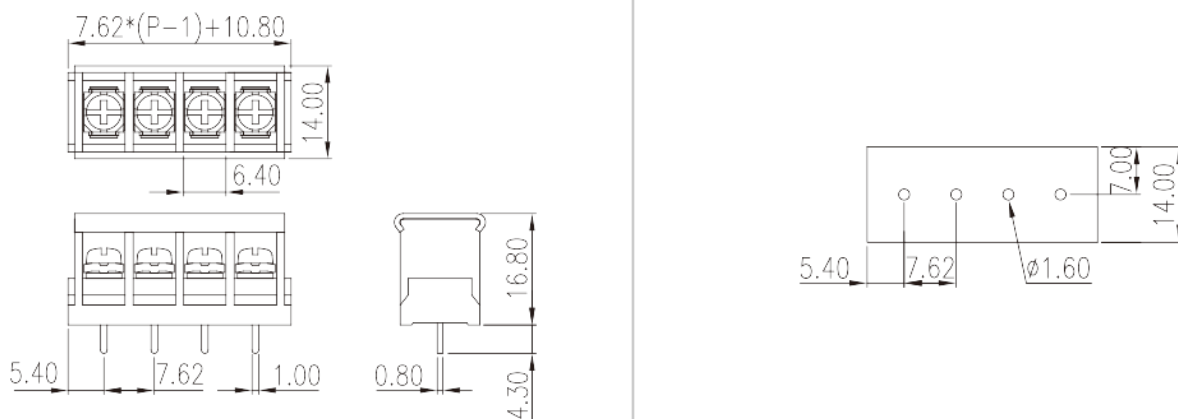
Range di cavi (gruppo B)(AWG)	22~14
Tensione nominale (gruppo B)(V)	300
Corrente nominale (gruppo B)(A)	15
Range di cavi (gruppo C)(AWG)	22~14
Tensione nominale (gruppo C)(V)	150
Corrente nominale (gruppo C)(A)	15
Range di cavi (gruppo D)(AWG)	22~14
Tensione nominale (gruppo D)(V)	300
Corrente nominale (gruppo D)(A)	10

## Omologazioni VDE

Range di cavi (mm <sup>2</sup> )	0.2~2.5
Corrente nominale (A)	24

## Disegni

--	--



## Approvazioni

