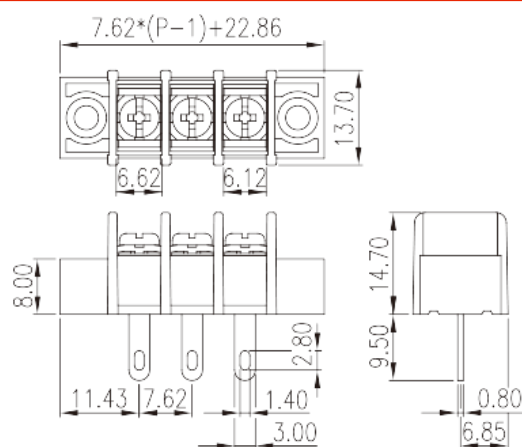
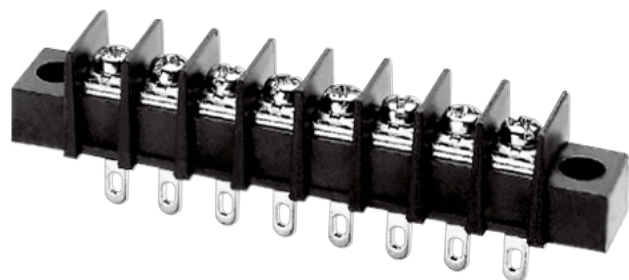


# DT-25-A02W-XX

Morsettiere a barriera &gt; Fila singola

Date:2026-05-14Version:1.1



The web catalog is for reference only. Dinkle remains the right of product modification and engineering change of the design. The final product is made according to engineering drawing.

## Descrizione del prodotto

Pitch: 7.62mm, M3, 300V, 15A

## Informazioni generali

Descrizione breve	Barrier terminal blocks, Screw connection
Categoria	Single Row
Passo(mm)	7.62
Colore	Black (default)
Metodo di connessione	Screw connection
Tipologia di serraggio	With mounting flange
Metodo di saldatura	Wave Soldering
Lunghezza (mm)	$7.62 \times (P-1) + 22.86$
Larghezza (mm)	13.70
Altezza (mm)	14.70
Dimensione del pin (mm)	0.8x3.0
Numero di poli	02P~31P
Livelli	Single Row

## Informazioni sul materiale

Materiale isolante	PA66
--------------------	------

Gruppo di materiale isolante	I
Grado di estinguenza, secondo UL94	V0
Resistenza di isolamento	□500MΩ at DC 500V
Materiale conduttore	COPPER ALLOY
Trattamento della superficie di conduzione	Tin PLATED

## Informazioni sul materiale

Tensione nominale (V)	320
Corrente nominale (A)	17.5
Tensione nominale (II/2)(V)	630
Tensione nominale (III/2)(V)	320
Tensione nominale (III/3)(V)	320
Tensione d'impulso nominale (II/2)(KV)	4
Tensione d'impulso nominale (III/2)(KV)	4
Tensione d'impulso nominale (III/3)(KV)	4
Sezione del cavo solido. min (mm <sup>2</sup> )	0.34
Sezione del cavo solido. max (mm <sup>2</sup> )	1.5
Sezione del cavo intrecciato. min (mm <sup>2</sup> )	0.34
Sezione del cavo intrecciato. max (mm <sup>2</sup> )	1.5
2 cavi solidi con identica sezione, max (mm <sup>2</sup> )	1
2 cavi intrecciati con identica sezione, max (mm <sup>2</sup> )	1
Filettatura	M3
Cacciavite a lama piatta (spessore della lama x larghezza) (mm.)	0.8x4.0
Taglia del cacciavite Philips (croce/stella)	PH2
Coppia nominale (N.m)	1.4
Coppia di serraggio raccomandata. min. (N.m)	0.5
Coppia di serraggio raccomandata. max (N.m)	1.4
Coppia di serraggio con flangia. min (mm)	6~7

## Dati di connessione - UL

Tensione nominale (UL/CUL gruppo B)(V)	300
Corrente nominale (UL/CUL gruppo B)(A)	15
Tensione nominale (UL/CUL gruppo C)(V)	150
Corrente nominale (UL/CUL gruppo C)(A)	15

Tensione nominale (UL/CUL gruppo D)(V)	300
Corrente nominale (UL/CUL gruppo D)(A)	10
Min. cavo solido AWG acc. to UL/CUL	22
Max. cavo solido AWG acc. to UL/CUL	14
Min. cavo intrecciato AWG acc. to UL/CUL	22
Max. cavo intrecciato AWG acc. to UL/CUL	14

## Ambiente & sicurezza

Protezione del dorso della mano (YES or NO)	YES
Temperatura di lavoro. max (°C)	120
Temperatura di lavoro. min (°C)	-40

## Omologazioni UL

Range di cavi (gruppo B)(AWG)	22~14
Tensione nominale (gruppo B)(V)	300
Corrente nominale (gruppo B)(A)	15
Range di cavi (gruppo C)(AWG)	22~14
Tensione nominale (gruppo C)(V)	150
Corrente nominale (gruppo C)(A)	15
Range di cavi (gruppo D)(AWG)	22~14
Tensione nominale (gruppo D)(V)	300
Corrente nominale (gruppo D)(A)	10

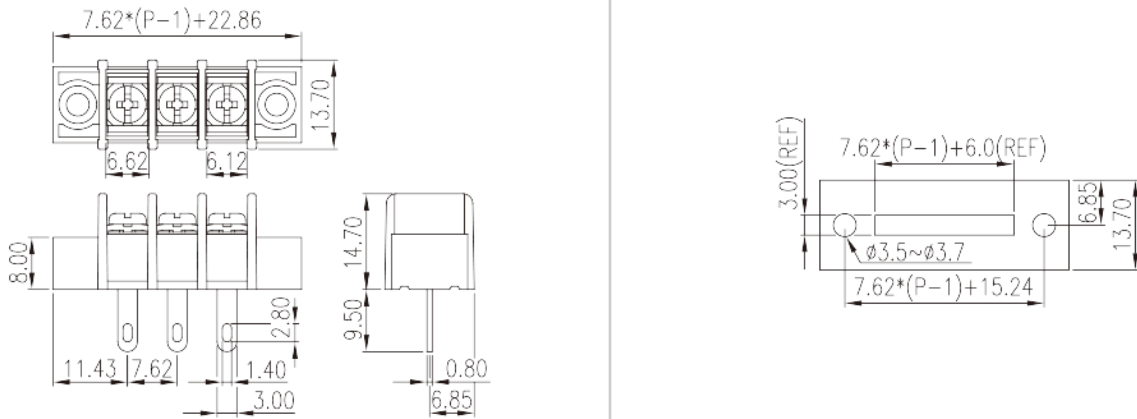
## Omologazioni CUL

Range di cavi (gruppo B)(AWG)	22~14
Tensione nominale (gruppo B)(V)	300
Corrente nominale (gruppo B)(A)	15
Range di cavi (gruppo C)(AWG)	22~14
Tensione nominale (gruppo C)(V)	150
Corrente nominale (gruppo C)(A)	15
Range di cavi (gruppo D)(AWG)	22~14
Tensione nominale (gruppo D)(V)	300
Corrente nominale (gruppo D)(A)	10

## Omologazioni CSA

Range di cavi (AWG)	22~16
Tensione nominale (V)	300
Corrente nominale (A)	10

## Disegni



## Approvazioni

