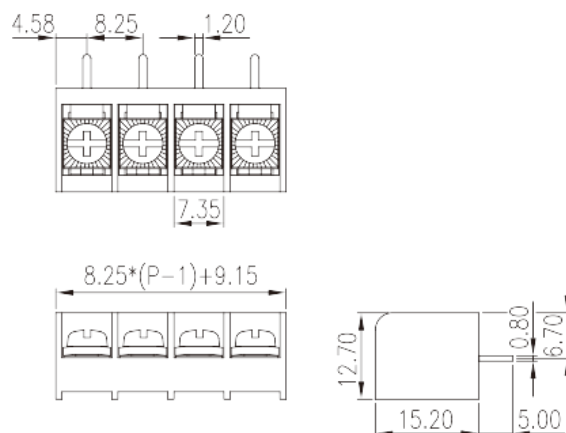
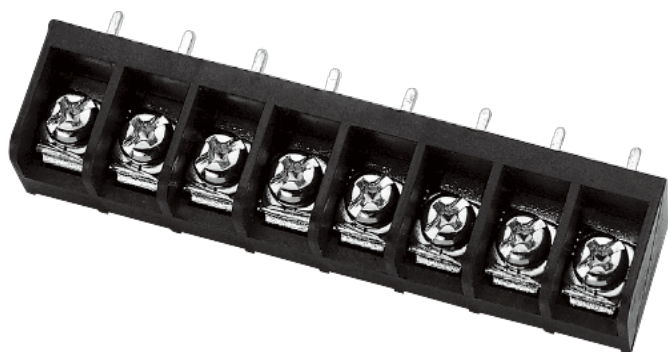


# DT-39-B02W-XX

Morsettiere a barriera &gt; Fila singola

Date:2026-05-14Version:1.1



The web catalog is for reference only. Dinkle remains the right of product modification and engineering change of the design. The final product is made according to engineering drawing.

## Descrizione del prodotto

Pitch: 8.25mm , #6-32, 300V, 20A

## Informazioni generali

Descrizione breve	Barrier terminal blocks, Screw connection
Categoria	Single Row
Passo(mm)	8.25
Colore	Black (default)
Metodo di connessione	Screw connection
Tipologia di serraggio	Without
Dimensione del pin (mm)	0.8X1.2
Diametro del foro nel PCB (mm)	1.7~1.8
Livelli	Single Row

## Informazioni sul materiale

Materiale isolante	PA66
Gruppo di materiale isolante	I
Grado di estinguenza, secondo UL94	V0
Materiale conduttore	Copper Alloy
Trattamento della superficie di conduzione	Tin PLATED

## Informazioni sul materiale

Corrente nominale (A)	24
Tensione nominale (II/2)(V)	630
Tensione nominale (III/2)(V)	320
Tensione nominale (III/3)(V)	320
Tensione d'impulso nominale (II/2)(KV)	4
Tensione d'impulso nominale (III/2)(KV)	4
Tensione d'impulso nominale (III/3)(KV)	4
Sezione del cavo solido. min (mm <sup>2</sup> )	0.2
Sezione del cavo solido. max (mm <sup>2</sup> )	2.5
Sezione del cavo intrecciato. min (mm <sup>2</sup> )	0.2
Sezione del cavo intrecciato. max (mm <sup>2</sup> )	2.5
2 cavi solidi con identica sezione, max (mm <sup>2</sup> )	1.5
2 cavi intrecciati con identica sezione, max (mm <sup>2</sup> )	1.5
Filettatura	#6-32
Cacciavite a lama piatta (spessore della lama x larghezza) (mm.)	0.8x4.0
Taglia del cacciavite Philips (croce/stella)	PH2
Coppia nominale (N.m)	1.4
Coppia di serraggio raccomandata. min. (N.m)	0.8
Coppia di serraggio raccomandata. max (N.m)	1.4
Coppia di serraggio con flangia. min (mm)	8~9

## Dati di connessione - UL

Tensione nominale (UL/CUL gruppo B)(V)	300
Corrente nominale (UL/CUL gruppo B)(A)	20
Tensione nominale (UL/CUL gruppo D)(V)	300
Corrente nominale (UL/CUL gruppo D)(A)	10
Min. cavo solido AWG acc. to UL/CUL	22
Max. cavo solido AWG acc. to UL/CUL	12
Min. cavo intrecciato AWG acc. to UL/CUL	22
Max. cavo intrecciato AWG acc. to UL/CUL	12

## Ambiente & sicurezza

Protezione del dorso della mano (YES or NO)	YES
---------------------------------------------	-----

Temperatura di lavoro. max (°C)	120
Temperatura di lavoro. min (°C)	-40

## Omologazioni UL

Range di cavi (gruppo B)(AWG)	22~12
Tensione nominale (gruppo B)(V)	300
Corrente nominale (gruppo B)(A)	20
Range di cavi (gruppo C)(AWG)	22~12
Range di cavi (gruppo D)(AWG)	22~12
Tensione nominale (gruppo D)(V)	300
Corrente nominale (gruppo D)(A)	10

## Omologazioni CUL

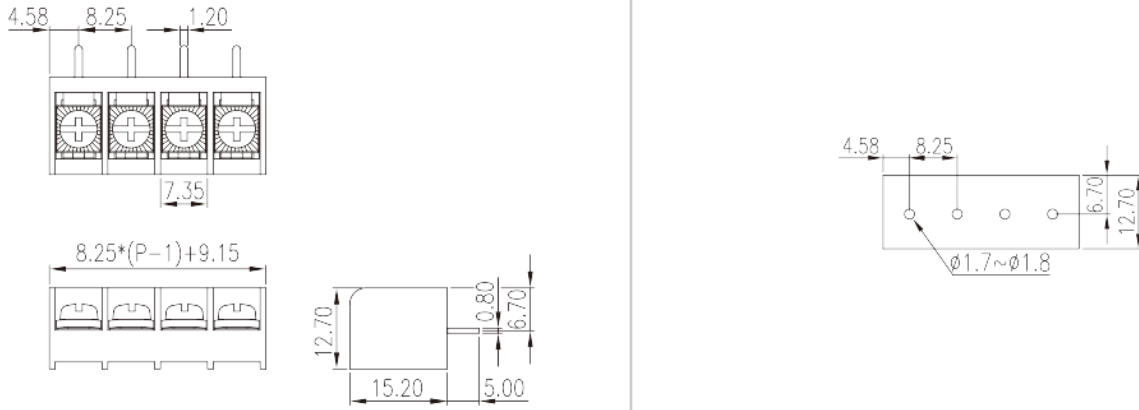
Range di cavi (gruppo B)(AWG)	22~12
Tensione nominale (gruppo B)(V)	300
Corrente nominale (gruppo B)(A)	20
Range di cavi (gruppo C)(AWG)	22~12
Range di cavi (gruppo D)(AWG)	22~12
Tensione nominale (gruppo D)(V)	300
Corrente nominale (gruppo D)(A)	10

## Omologazioni VDE

Range di cavi (mm <sup>2</sup> )	0.2~2.5
Corrente nominale (A)	24

## Disegni

--	--



## Approvazioni

