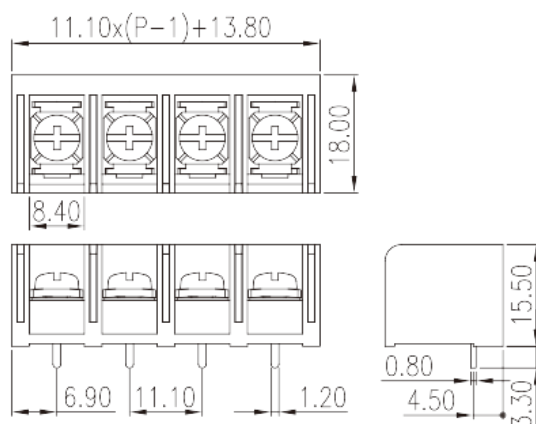


# DT-69-H53W-XX

Morsettiere a barriera &gt; Fila singola

Date:2026-05-14Version:1.1



The web catalog is for reference only. Dinkle remains the right of product modification and engineering change of the design. The final product is made according to engineering drawing.

## Descrizione del prodotto

Pitch: 11.10mm , #6-32, 600V, 20/45A

## Informazioni generali

Descrizione breve	Barrier terminal blocks , Screw connection
Categoria	Single Row
Passo(mm)	11.10
Colore	Black(default)
Metodo di connessione	Screw connection
Tipologia di serraggio	Without
Dimensione del pin (mm)	0.8X1.2
Diametro del foro nel PCB (mm)	1.5~1.6
Livelli	Single Row

## Informazioni sul materiale

Materiale isolante	PBT
Gruppo di materiale isolante	IIIa
Grado di estinguenza, secondo UL94	V0
Materiale conduttore	Copper Alloy
Trattamento della superficie di conduzione	Tinned

## Informazioni sul materiale

Corrente nominale (A)	32
Tensione nominale (II/2)(V)	800
Tensione nominale (III/2)(V)	800
Tensione nominale (III/3)(V)	500
Tensione d'impulso nominale (II/2)(KV)	8
Tensione d'impulso nominale (III/2)(KV)	8
Tensione d'impulso nominale (III/3)(KV)	8
Sezione del cavo solido. min (mm <sup>2</sup> )	0.34
Sezione del cavo solido. max (mm <sup>2</sup> )	4
Sezione del cavo intrecciato. min (mm <sup>2</sup> )	0.34
Sezione del cavo intrecciato. max (mm <sup>2</sup> )	4
2 cavi solidi con identica sezione, max (mm <sup>2</sup> )	2.5
2 cavi intrecciati con identica sezione, max (mm <sup>2</sup> )	2.5
Filettatura	#6-32
Cacciavite a lama piatta (spessore della lama x larghezza) (mm.)	1.0x5.5
Taglia del cacciavite Philips (croce/stella)	PH2
Coppia nominale (N.m)	1
Coppia di serraggio raccomandata. min. (N.m)	0.8
Coppia di serraggio raccomandata. max (N.m)	1
Coppia di serraggio con flangia. min (mm)	7~8

## Dati di connessione - UL

Tensione nominale (UL/CUL gruppo B)(V)	600
Corrente nominale (UL/CUL gruppo B)(A)	20 Str /45 Sol
Tensione nominale (UL/CUL gruppo C)(V)	600
Corrente nominale (UL/CUL gruppo C)(A)	20 Str/45 Sol
Min. cavo solido AWG acc. to UL/CUL	22/10
Max. cavo solido AWG acc. to UL/CUL	12/8
Min. cavo intrecciato AWG acc. to UL/CUL	22/10
Max. cavo intrecciato AWG acc. to UL/CUL	12/8

## Ambiente & sicurezza

Protezione del dorso della mano (YES or NO)	YES
---	-----

Temperatura di lavoro. max (°C)	130
Temperatura di lavoro. min (°C)	-40

## Omologazioni UL

Range di cavi (gruppo B)(AWG)	22~8
Tensione nominale (gruppo B)(V)	600
Corrente nominale (gruppo B)(A)	20 Str /45 Sol
Range di cavi (gruppo C)(AWG)	22~8
Tensione nominale (gruppo C)(V)	600
Corrente nominale (gruppo C)(A)	20 Str/45 Sol

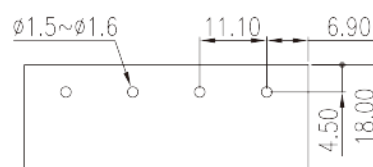
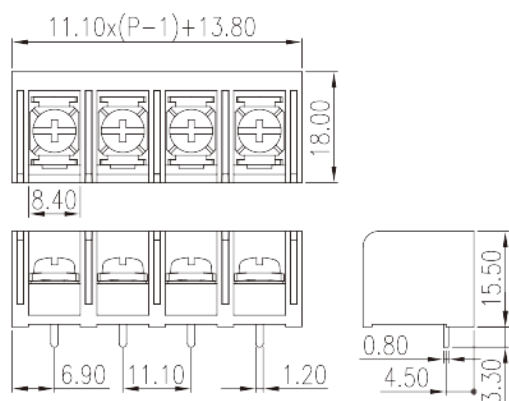
## Omologazioni CUL

Range di cavi (gruppo B)(AWG)	22~8
Tensione nominale (gruppo B)(V)	600
Corrente nominale (gruppo B)(A)	20 Str /45 Sol
Range di cavi (gruppo C)(AWG)	22~8
Tensione nominale (gruppo C)(V)	600
Corrente nominale (gruppo C)(A)	20 Str/45 Sol

## Omologazioni VDE

Range di cavi (mm <sup>2</sup> )	0.34~4
Corrente nominale (A)	32

## Disegni



## Approvazioni

---

