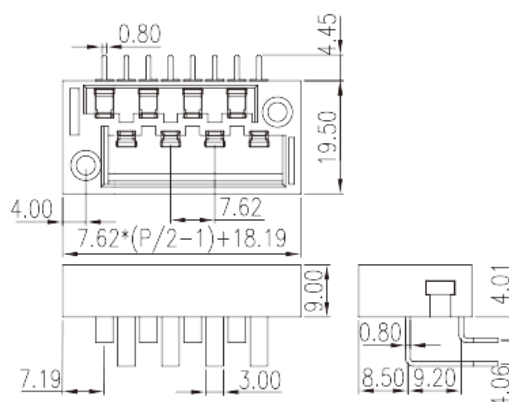
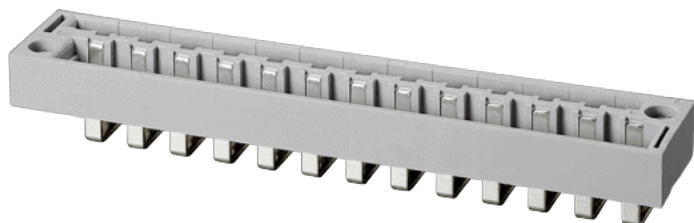


# 2DSB-14-XX

Morsettiere a barriera > Collegamento a innesto

Date:2026-06-27Version:1.1



The web catalog is for reference only. Dinkle remains the right of product modification and engineering change of the design. The final product is made according to engineering drawing.

## Descrizione del prodotto

Pitch : 7.62 mm, 300V, 14A

## Informazioni generali

Descrizione breve	Barrier terminal blocks, Screw connection
Categoria	Pluggable terminal blocks
Passo(mm)	7.62
Colore	Grey (default)
Metodo di connessione	Screw connection
Tipologia di serraggio	With mounting flange
Dimensione del pin (mm)	0.8x1.0
Diametro del foro nel PCB (mm)	1.6
Livelli	Double level

## Informazioni sul materiale

Materiale isolante	PBT
Gruppo di materiale isolante	IIIa
Grado di estinguenza, secondo UL94	V0
Materiale conduttore	Copper Alloy
Trattamento della superficie di conduzione	Gold plated

## Informazioni sul materiale

Tensione nominale (V)	320
Corrente nominale (A)	15
Tensione nominale (II/2)(V)	320
Tensione nominale (III/2)(V)	320
Tensione nominale (III/3)(V)	250
Tensione d'impulso nominale (II/2)(KV)	4
Tensione d'impulso nominale (III/2)(KV)	4
Tensione d'impulso nominale (III/3)(KV)	4

## Dati di connessione - UL

Tensione nominale (UL/CUL gruppo B)(V)	300
Corrente nominale (UL/CUL gruppo B)(A)	14

## Ambiente & sicurezza

Protezione del dorso della mano (YES or NO)	YES
Temperatura di lavoro. max (°C)	130
Temperatura di lavoro. min (°C)	-40

## Omologazioni UL

Tensione nominale (gruppo B)(V)	300
Corrente nominale (gruppo B)(A)	14

## Omologazioni CUL

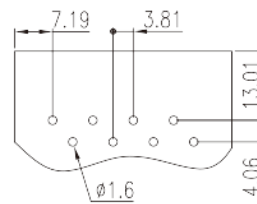
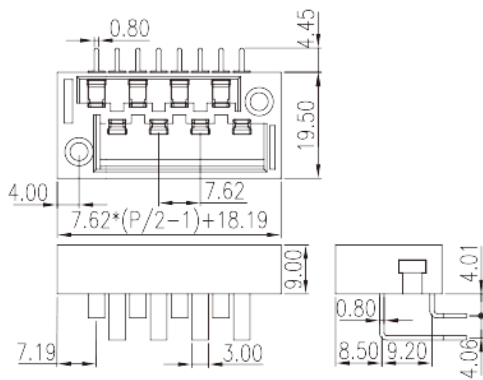
Tensione nominale (gruppo B)(V)	300
Corrente nominale (gruppo B)(A)	14

## Omologazioni VDE

Tensione nominale (V)	320
Corrente nominale (A)	15

## Disegni

--	--



## Approvazioni

