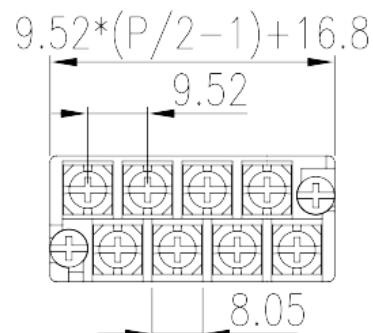


# 4DSDAC-XX

Morsettiere a barriera > Collegamento a innesto

Date:2026-05-12Version:1.1



The web catalog is for reference only. Dinkle remains the right of product modification and engineering change of the design. The final product is made according to engineering drawing.

## Descrizione del prodotto

Pitch : 9.50 mm , M3.5 , 300V , 15A

## Informazioni generali

Descrizione breve	Barrier terminal blocks , Screw connection
Categoria	Pluggable terminal blocks
Passo(mm)	9.50
Colore	Black(default)
Metodo di connessione	Screw connection
Tipologia di serraggio	With screw flange
Livelli	Double level

## Informazioni sul materiale

Materiale isolante	PBT
Gruppo di materiale isolante	IIIa
Grado di estinguenza, secondo UL94	V0
Materiale conduttore	Copper Alloy
Trattamento della superficie di conduzione	Gold plated

## Informazioni sul materiale

Tensione nominale (V)	250
Corrente nominale (A)	24
Tensione nominale (II/2)(V)	250
Tensione nominale (III/2)(V)	250
Tensione nominale (III/3)(V)	160
Tensione d'impulso nominale (II/2)(KV)	4
Tensione d'impulso nominale (III/2)(KV)	4
Tensione d'impulso nominale (III/3)(KV)	4
Sezione del cavo solido. min (mm <sup>2</sup> )	0.75
Sezione del cavo solido. max (mm <sup>2</sup> )	2.5
Sezione del cavo intrecciato. min (mm <sup>2</sup> )	0.75
Sezione del cavo intrecciato. max (mm <sup>2</sup> )	2.5
2 cavi solidi con identica sezione, max (mm <sup>2</sup> )	1.5
2 cavi intrecciati con identica sezione, max (mm <sup>2</sup> )	1.5
Filettatura	M3.5
Cacciavite a lama piatta (spessore della lama x larghezza) (mm.)	0.8x4.0
Taglia del cacciavite Philips (croce/stella)	PH2
Coppia nominale (N.m)	1.4
Coppia di serraggio raccomandata. min. (N.m)	0.8
Coppia di serraggio raccomandata. max (N.m)	1.4
Coppia di serraggio con flangia. min (mm)	8~9

## Dati di connessione - UL

Tensione nominale (UL/CUL gruppo B)(V)	300
Corrente nominale (UL/CUL gruppo B)(A)	15
Min. cavo solido AWG acc. to UL/CUL	18
Max. cavo solido AWG acc. to UL/CUL	14
Min. cavo intrecciato AWG acc. to UL/CUL	18
Max. cavo intrecciato AWG acc. to UL/CUL	14

## Ambiente & sicurezza

Protezione del dorso della mano (YES or NO)	YES
Temperatura di lavoro. max (°C)	130
Temperatura di lavoro. min (°C)	-40

## Omologazioni UL

Range di cavi (gruppo B)(AWG)	18~14
Tensione nominale (gruppo B)(V)	300
Corrente nominale (gruppo B)(A)	15

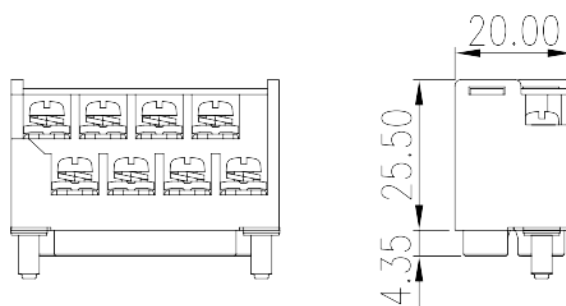
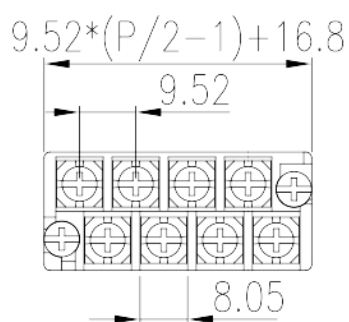
## Omologazioni CUL

Range di cavi (gruppo B)(AWG)	18~14
Tensione nominale (gruppo B)(V)	300
Corrente nominale (gruppo B)(A)	15

## Omologazioni VDE

Range di cavi (mm <sup>2</sup> )	0.75~2.5
Tensione nominale (V)	250
Corrente nominale (A)	24

## Disegni



## Approvazioni

