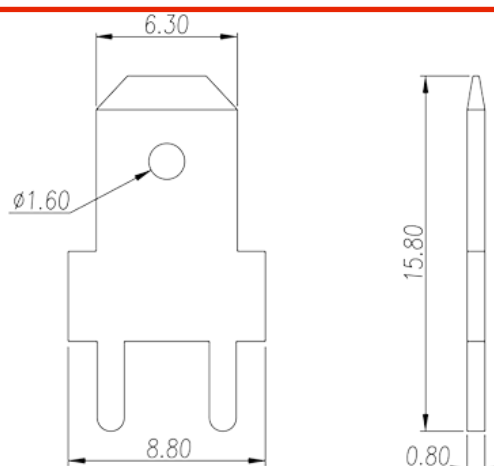


P-850

Morsettiere a barriera > Wire Terminal

Date:2024-08-06Version:1.2



The web catalog is for reference only. Dinkle remains the right of product modification and engineering change of the design. The final product is made according to engineering drawing.

Descrizione del prodotto

Pitch : 5.00 mm, 0.8x1.2mm, 32A

Informazioni generali

Descrizione breve	Barrier terminal blocks, Quick terminal blocks
Categoria	Quick terminal blocks
Passo(mm)	5.00
Dimensione del pin (mm)	0.8x1.2

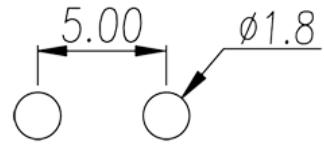
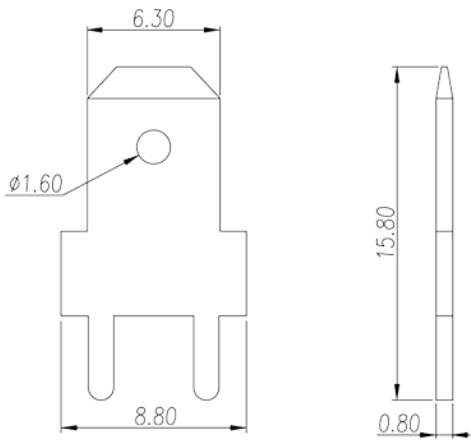
Informazioni sul materiale

Materiale conduttore	COPPER ALLOY
Trattamento della superficie di conduzione	Tin PLATED

Omologazioni VDE

Corrente nominale (A)	32
-----------------------	----

Disegni



Approvazioni

