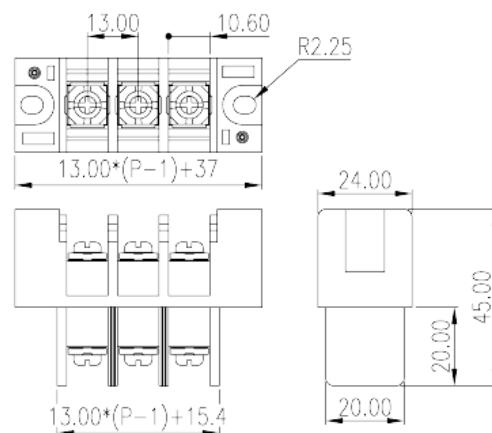
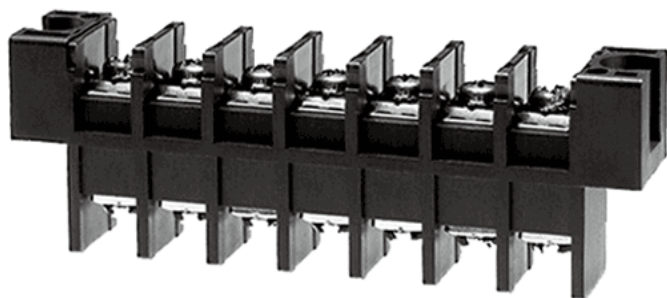


0168-33XX

Morsettiere a barriera > Pannello e passa-parete

Date:2026-06-01Version:1.1



The web catalog is for reference only. Dinkle remains the right of product modification and engineering change of the design. The final product is made according to engineering drawing.

Descrizione del prodotto

Pitch: 13mm , M4, 600V, 50A

Informazioni generali

Descrizione breve	Barrier terminal blocks , Screw connection
Categoria	Panel Feed Through Terminal Blocks
Passo(mm)	13
Colore	Black(default)
Metodo di connessione	Screw connection
Tipologia di serraggio	With mounting flange
Livelli	Single level

Informazioni sul materiale

Materiale isolante	PBT
Gruppo di materiale isolante	IIIa
Grado di estinguenza, secondo UL94	V0
Materiale conduttore	Copper Alloy
Trattamento della superficie di conduzione	Tinned

Informazioni sul materiale

Tensione nominale (V)	630
Corrente nominale (A)	57
Tensione nominale (II/2)(V)	1000
Tensione nominale (III/2)(V)	1000
Tensione nominale (III/3)(V)	630
Tensione d'impulso nominale (II/2)(KV)	8
Tensione d'impulso nominale (III/2)(KV)	8
Tensione d'impulso nominale (III/3)(KV)	8
Sezione del cavo solido. min (mm ²)	0.34
Sezione del cavo solido. max (mm ²)	10
Sezione del cavo intrecciato. min (mm ²)	0.34
Sezione del cavo intrecciato. max (mm ²)	10
2 cavi solidi con identica sezione, max (mm ²)	6
2 cavi intrecciati con identica sezione, max (mm ²)	6
Filettatura	M4
Cacciavite a lama piatta (spessore della lama x larghezza) (mm.)	1.0x5.5
Taglia del cacciavite Philips (croce/stella)	PH2
Coppia nominale (N.m)	1.8
Coppia di serraggio raccomandata. min. (N.m)	1.2
Coppia di serraggio raccomandata. max (N.m)	1.8
Coppia di serraggio con flangia. min (mm)	8

Dati di connessione - UL

Tensione nominale (UL/CUL gruppo B)(V)	600
Corrente nominale (UL/CUL gruppo B)(A)	50
Tensione nominale (UL/CUL gruppo C)(V)	600
Corrente nominale (UL/CUL gruppo C)(A)	50
Min. cavo solido AWG acc. to UL/CUL	22
Max. cavo solido AWG acc. to UL/CUL	8
Min. cavo intrecciato AWG acc. to UL/CUL	22
Max. cavo intrecciato AWG acc. to UL/CUL	8

Ambiente & sicurezza

Protezione del dorso della mano (YES or NO)	YES
---	-----

Temperatura di lavoro. max (°C)	120
Temperatura di lavoro. min (°C)	-40

Omologazioni UL

Range di cavi (gruppo B)(AWG)	22~8
Tensione nominale (gruppo B)(V)	600
Corrente nominale (gruppo B)(A)	50
Range di cavi (gruppo C)(AWG)	22~8
Tensione nominale (gruppo C)(V)	600
Corrente nominale (gruppo C)(A)	50

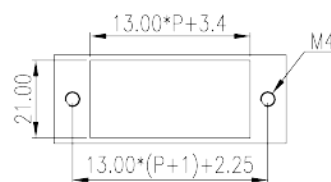
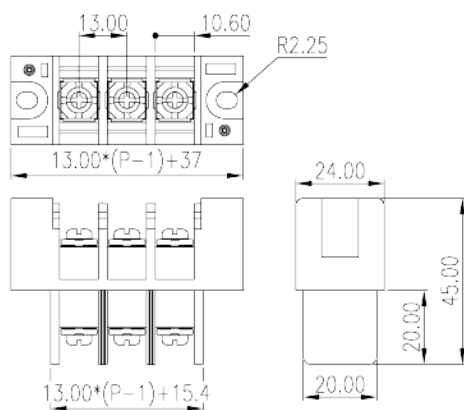
Omologazioni CUL

Range di cavi (gruppo B)(AWG)	22~8
Tensione nominale (gruppo B)(V)	600
Corrente nominale (gruppo B)(A)	50
Range di cavi (gruppo C)(AWG)	22~8
Tensione nominale (gruppo C)(V)	600
Corrente nominale (gruppo C)(A)	50

Omologazioni VDE

Range di cavi (mm ²)	0.34~10
Tensione nominale (V)	630
Corrente nominale (A)	57

Disegni



Approvazioni

