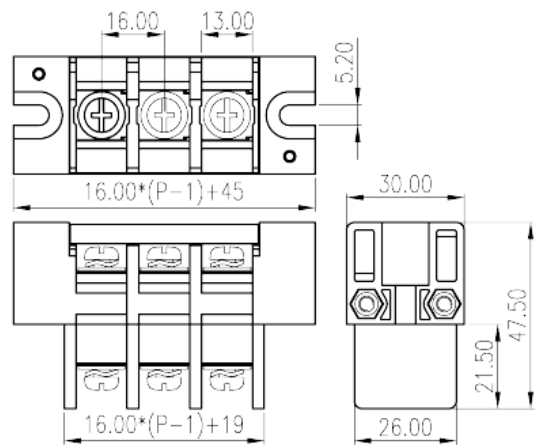
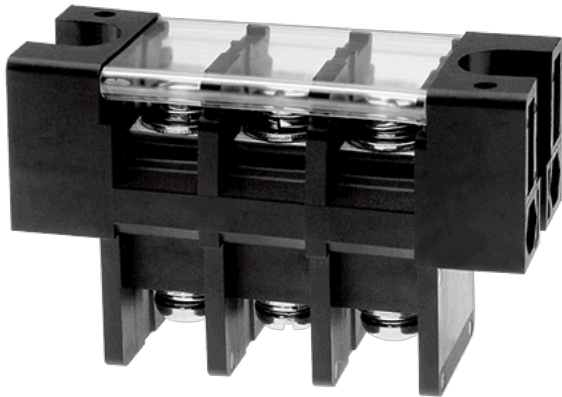


# 0168-40XX

Morsettiere a barriera > Pannello e passa-parete

Date:2024-07-27Version:1.1



The web catalog is for reference only. Dinkle remains the right of product modification and engineering change of the design. The final product is made according to engineering drawing.

## Descrizione del prodotto

Pitch: 16mm , M5, 600V, 115A

## Informazioni generali

Descrizione breve	Barrier terminal blocks , Screw connection
Categoria	Panel Feed Through Terminal Blocks
Passo(mm)	16
Colore	Black(default)
Metodo di connessione	Screw connection
Tipologia di serraggio	With mounting flange
Livelli	Single level

## Informazioni sul materiale

Materiale isolante	PBT
Gruppo di materiale isolante	IIIa
Grado di estinguenza, secondo UL94	V0
Materiale conduttore	Copper Alloy
Trattamento della superficie di conduzione	Tinned

## Informazioni sul materiale

Tensione nominale (V)	1000
Corrente nominale (A)	76
Tensione nominale (II/2)(V)	1000
Tensione nominale (III/2)(V)	1000
Tensione nominale (III/3)(V)	1000
Tensione d'impulso nominale (II/2)(KV)	8
Tensione d'impulso nominale (III/2)(KV)	8
Tensione d'impulso nominale (III/3)(KV)	8
Sezione del cavo solido. min (mm <sup>2</sup> )	2.5
Sezione del cavo solido. max (mm <sup>2</sup> )	16
Sezione del cavo intrecciato. min (mm <sup>2</sup> )	2.5
Sezione del cavo intrecciato. max (mm <sup>2</sup> )	16
2 cavi solidi con identica sezione, max (mm <sup>2</sup> )	10
2 cavi intrecciati con identica sezione, max (mm <sup>2</sup> )	10
Filettatura	M5
Cacciavite a lama piatta (spessore della lama x larghezza) (mm.)	1.0x5.5
Taglia del cacciavite Philips (croce/stella)	PH2
Coppia nominale (N.m)	2.5
Coppia di serraggio raccomandata. min. (N.m)	2
Coppia di serraggio raccomandata. max (N.m)	2.5
Coppia di serraggio con flangia. min (mm)	15

## Dati di connessione - UL

Tensione nominale (UL/CUL gruppo B)(V)	600
Corrente nominale (UL/CUL gruppo B)(A)	115
Tensione nominale (UL/CUL gruppo C)(V)	600
Corrente nominale (UL/CUL gruppo C)(A)	115
Min. cavo solido AWG acc. to UL/CUL	14
Max. cavo solido AWG acc. to UL/CUL	2
Min. cavo intrecciato AWG acc. to UL/CUL	14
Max. cavo intrecciato AWG acc. to UL/CUL	2

## Ambiente & sicurezza

Protezione del dorso della mano (YES or NO)	YES
---	-----

Temperatura di lavoro. max (°C)	120
Temperatura di lavoro. min (°C)	-40

## Omologazioni UL

Range di cavi (gruppo B)(AWG)	14~2
Tensione nominale (gruppo B)(V)	600
Corrente nominale (gruppo B)(A)	115
Range di cavi (gruppo C)(AWG)	14~2
Tensione nominale (gruppo C)(V)	600
Corrente nominale (gruppo C)(A)	115

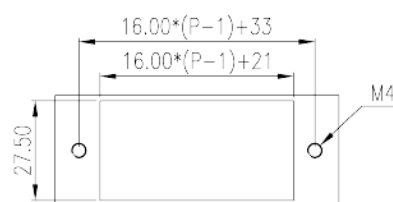
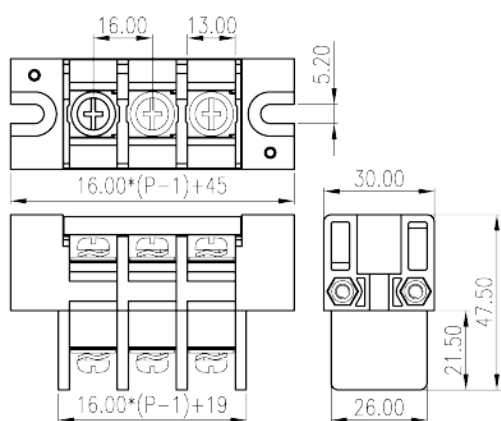
## Omologazioni CUL

Range di cavi (gruppo B)(AWG)	14~2
Tensione nominale (gruppo B)(V)	600
Corrente nominale (gruppo B)(A)	115
Range di cavi (gruppo C)(AWG)	14~2
Tensione nominale (gruppo C)(V)	600
Corrente nominale (gruppo C)(A)	115

## Omologazioni VDE

Range di cavi (mm <sup>2</sup> )	2.5~16
Tensione nominale (V)	1000
Corrente nominale (A)	76

## Disegni



## Approvazioni

---

