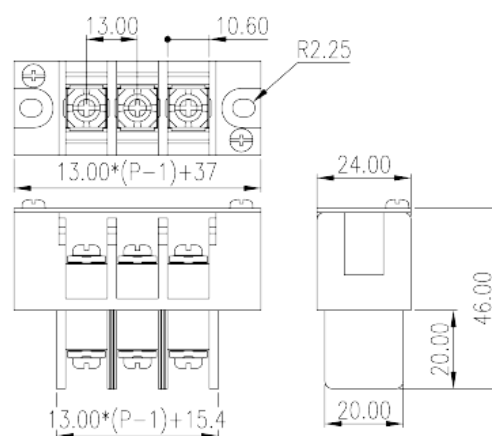
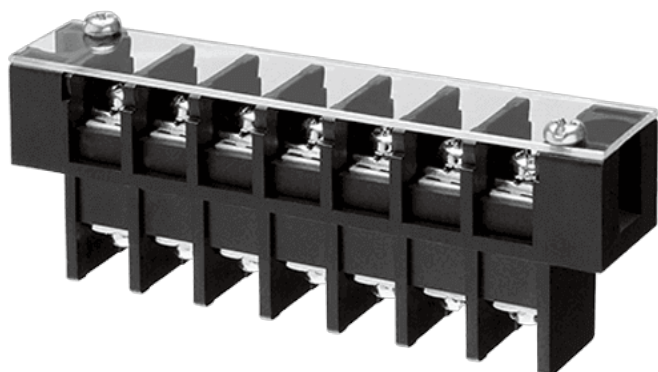


0168-35XX

Morsettiere a barriera > Pannello e passa-parete

Date:2026-06-01Version:1.1



The web catalog is for reference only. Dinkle remains the right of product modification and engineering change of the design. The final product is made according to engineering drawing.

Descrizione del prodotto

Pitch: 13mm , M4, 600V, 50A

Informazioni generali

| | |
|------------------------|--|
| Descrizione breve | Barrier terminal blocks , Screw connection |
| Categoria | Panel Feed Through Terminal Blocks |
| Passo(mm) | 13 |
| Colore | Black(default) |
| Metodo di connessione | Screw connection |
| Tipologia di serraggio | With mounting flange |
| Livelli | Single level |

Informazioni sul materiale

| | |
|--|--------------|
| Materiale isolante | PBT |
| Gruppo di materiale isolante | IIIa |
| Grado di estinguenza, secondo UL94 | V0 |
| Materiale conduttore | Copper Alloy |
| Trattamento della superficie di conduzione | Tinned |

Informazioni sul materiale

| | |
|--|---------|
| Tensione nominale (V) | 630 |
| Corrente nominale (A) | 57 |
| Tensione nominale (II/2)(V) | 1000 |
| Tensione nominale (III/2)(V) | 1000 |
| Tensione nominale (III/3)(V) | 630 |
| Tensione d'impulso nominale (II/2)(KV) | 8 |
| Tensione d'impulso nominale (III/2)(KV) | 8 |
| Tensione d'impulso nominale (III/3)(KV) | 8 |
| Sezione del cavo solido. min (mm ²) | 0.34 |
| Sezione del cavo solido. max (mm ²) | 10 |
| Sezione del cavo intrecciato. min (mm ²) | 0.34 |
| Sezione del cavo intrecciato. max (mm ²) | 10 |
| 2 cavi solidi con identica sezione, max (mm ²) | 6 |
| 2 cavi intrecciati con identica sezione, max (mm ²) | 6 |
| Filettatura | M4 |
| Cacciavite a lama piatta (spessore della lama x larghezza) (mm.) | 1.0x5.5 |
| Taglia del cacciavite Philips (croce/stella) | PH2 |
| Coppia nominale (N.m) | 1.8 |
| Coppia di serraggio raccomandata. min. (N.m) | 1.2 |
| Coppia di serraggio raccomandata. max (N.m) | 1.8 |
| Coppia di serraggio con flangia. min (mm) | 8 |

Dati di connessione - UL

| | |
|--|-----|
| Tensione nominale (UL/CUL gruppo B)(V) | 600 |
| Corrente nominale (UL/CUL gruppo B)(A) | 50 |
| Tensione nominale (UL/CUL gruppo C)(V) | 600 |
| Corrente nominale (UL/CUL gruppo C)(A) | 50 |
| Min. cavo solido AWG acc. to UL/CUL | 22 |
| Max. cavo solido AWG acc. to UL/CUL | 8 |
| Min. cavo intrecciato AWG acc. to UL/CUL | 22 |
| Max. cavo intrecciato AWG acc. to UL/CUL | 8 |

Ambiente & sicurezza

| | |
|---|-----|
| Protezione del dorso della mano (YES or NO) | YES |
|---|-----|

| | |
|---------------------------------|-----|
| Temperatura di lavoro. max (°C) | 120 |
| Temperatura di lavoro. min (°C) | -40 |

Omologazioni UL

| | |
|---------------------------------|------|
| Range di cavi (gruppo B)(AWG) | 22~8 |
| Tensione nominale (gruppo B)(V) | 600 |
| Corrente nominale (gruppo B)(A) | 50 |
| Range di cavi (gruppo C)(AWG) | 22~8 |
| Tensione nominale (gruppo C)(V) | 600 |
| Corrente nominale (gruppo C)(A) | 50 |

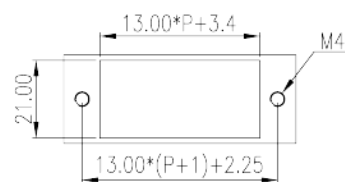
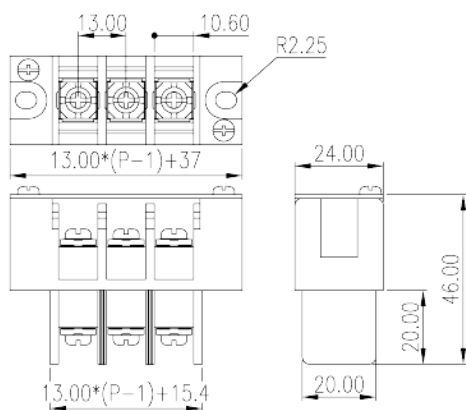
Omologazioni CUL

| | |
|---------------------------------|------|
| Range di cavi (gruppo B)(AWG) | 22~8 |
| Tensione nominale (gruppo B)(V) | 600 |
| Corrente nominale (gruppo B)(A) | 50 |
| Range di cavi (gruppo C)(AWG) | 22~8 |
| Tensione nominale (gruppo C)(V) | 600 |
| Corrente nominale (gruppo C)(A) | 50 |

Omologazioni VDE

| | |
|----------------------------------|---------|
| Range di cavi (mm ²) | 0.34~10 |
| Tensione nominale (V) | 630 |
| Corrente nominale (A) | 57 |

Disegni



Approvazioni

