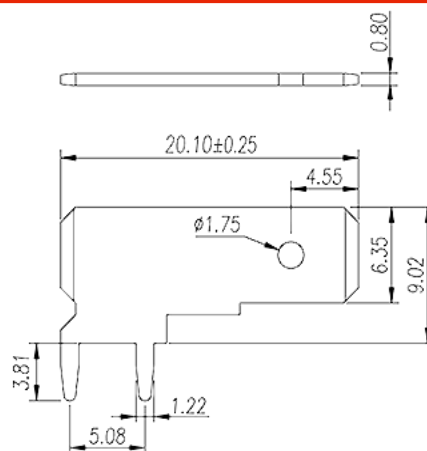
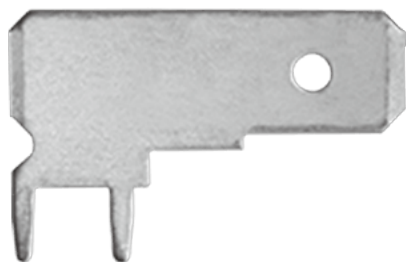


# P-861

Morsettiere a barriera &gt; Wire Terminal

Date:2026-04-29Version:1.2



The web catalog is for reference only. Dinkle remains the right of product modification and engineering change of the design. The final product is made according to engineering drawing.

## Descrizione del prodotto

Pitch : 5.08mm, 0.8x1.22mm, 30A

## Informazioni generali

|                         |  |
|-------------------------|--|
| Descrizione breve       | Barrier terminal blocks, Quick terminal blocks |
| Categoria               | Quick terminal blocks                          |
| Passo(mm)               | 5.08   |
| Dimensione del pin (mm) | 0.8x1.22                                       |

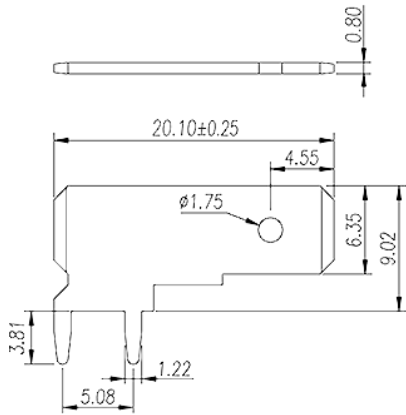
## Informazioni sul materiale

|  |              |
|--|--------------|
| Materiale conduttore                       | COPPER ALLOY |
| Trattamento della superficie di conduzione | Tin PLATED   |

## Informazioni sul materiale

|                       |    |
|-----------------------|----|
| Corrente nominale (A) | 30 |
|-----------------------|----|

## Disegni



## Approvazioni

