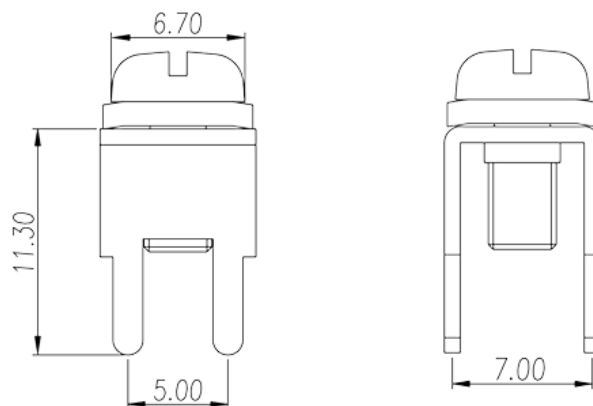
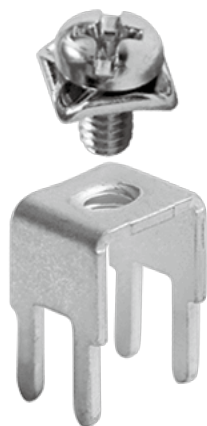


# P-820W

Morsettiere a barriera &gt; Wire Terminal

Date:2026-06-13Version:1.2



The web catalog is for reference only. Dinkle remains the right of product modification and engineering change of the design. The final product is made according to engineering drawing.

## Descrizione del prodotto

Pitch : 5.00 / 7.00 mm, 0.8x1.5mm, 50A

## Informazioni generali

Descrizione breve	Barrier terminal blocks, Quick terminal blocks
Categoria	Quick terminal blocks
Passo(mm)	5.00 / 7.00
Dimensione del pin (mm)	0.8x1.5

## Informazioni sul materiale

Materiale conduttore	COPPER ALLOY
Trattamento della superficie di conduzione	Tin PLATED

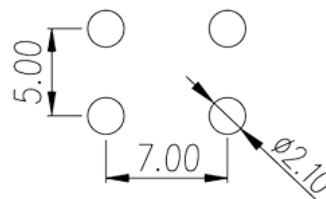
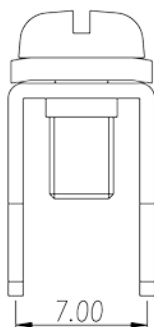
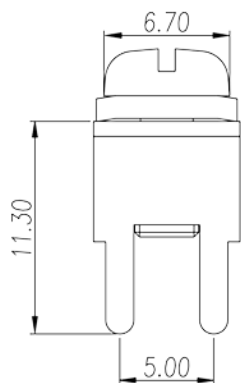
## Informazioni sul materiale

Corrente nominale (A)	50
Filettatura	#6-32
Cacciavite a lama piatta (spessore della lama x larghezza) (mm.)	0.8x4.0
Taglia del cacciavite Philips (croce/stella)	PH2
Coppia di serraggio raccomandata. min. (N.m)	0.8

Coppia di serraggio raccomandata. max (N.m)

1

## Disegni



## Approvazioni

