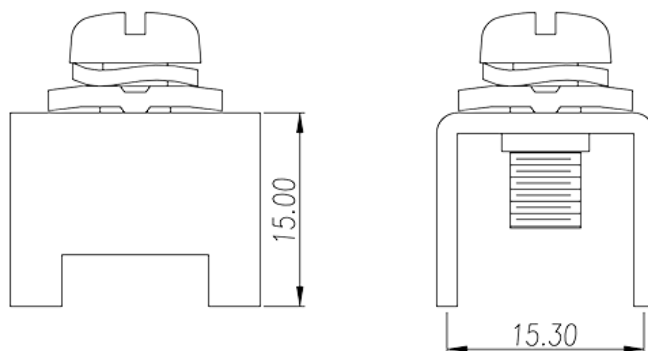


# P-840W

Morsettiere a barriera &gt; Wire Terminal

Date:2026-06-13Version:1.2



The web catalog is for reference only. Dinkle remains the right of product modification and engineering change of the design. The final product is made according to engineering drawing.

## Descrizione del prodotto

Pitch : 15.30 / 15.40 mm, 1.6x4.0mm, 150A

## Informazioni generali

Descrizione breve	Barrier terminal blocks, Quick terminal blocks
Categoria	Quick terminal blocks
Passo(mm)	15.30 / 15.40
Dimensione del pin (mm)	1.6x4.0

## Informazioni sul materiale

Materiale conduttore	COPPER ALLOY
Trattamento della superficie di conduzione	Tin PLATED

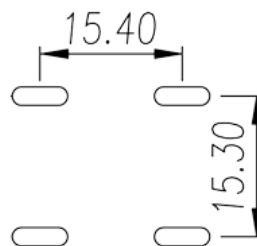
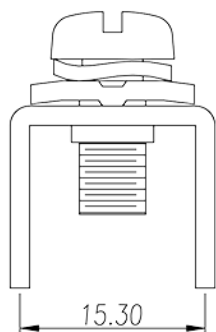
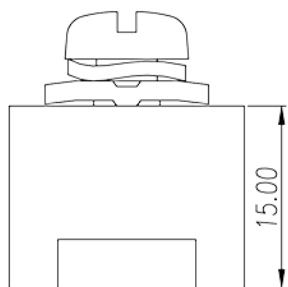
## Informazioni sul materiale

Corrente nominale (A)	150
Filettatura	M6
Cacciavite a lama piatta (spessore della lama x larghezza) (mm.)	1.0x5.5
Taglia del cacciavite Philips (croce/stella)	PH3
Coppia di serraggio raccomandata. min. (N.m)	2.5

Coppia di serraggio raccomandata. max (N.m)

3

## Disegni



## Approvazioni

