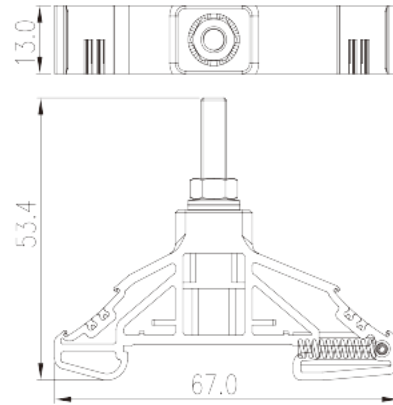
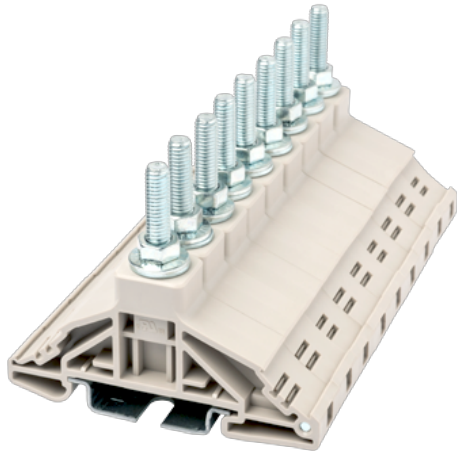


# DKM5

Morsettiere per guida DIN > Collegamento con perno filettato

Date:2026-06-23Version:1.2



The web catalog is for reference only. Dinkle remains the right of product modification and engineering change of the design. The final product is made according to engineering drawing.

## Descrizione del prodotto

M5, 1000V, 85A, Beige (default)

## Informazioni generali

Descrizione breve	DIN Rail terminal blocks, Stud Connection
Categoria	Feed-Through single level
Colore	Beige (default)
Metodo di connessione	Stud Connection
Tipologia di serraggio	Rail Mounting
Lunghezza (mm)	67
Larghezza (mm)	13
Altezza (mm)	54
Livelli	Single level
Punti di connessione	1

## Informazioni sul materiale

Materiale isolante	PA
Gruppo di materiale isolante	I
Grado di estinguenza, secondo UL94	V0

Resistenza di isolamento

 $\square 500M\Omega$  at DC 500V

## Informazioni sul materiale

Tensione nominale (V)	1000
Corrente nominale (A)	76
Tensione nominale (III/3)(V)	1000
Tensione d'impulso nominale (III/3)(KV)	8
Sezione del cavo solido. min (mm <sup>2</sup> )	0.5
Sezione del cavo solido. max (mm <sup>2</sup> )	16
Sezione del cavo intrecciato. min (mm <sup>2</sup> )	0.5
Sezione del cavo intrecciato. max (mm <sup>2</sup> )	16
Filettatura	M5
Coppia di serraggio raccomandata. min. (N.m)	2
Coppia di serraggio raccomandata. max (N.m)	4
Guida di montaggio	TS-35
Fabbisogno della copertura laterale	NO
Connessione di terra	NO

## Dati di connessione - UL

Tensione nominale (UL/CUL gruppo E)(V)	1000
Corrente nominale (UL/CUL gruppo E)(A)	85
Min. cavo solido AWG acc. to UL/CUL	16
Max. cavo solido AWG acc. to UL/CUL	4

## Ambiente & sicurezza

Protezione del dorso della mano (YES or NO)	NO
Protezione delle dita (YES or NO)	NO
Temperatura di lavoro. max (°C)	120
Temperatura di lavoro. min (°C)	-40

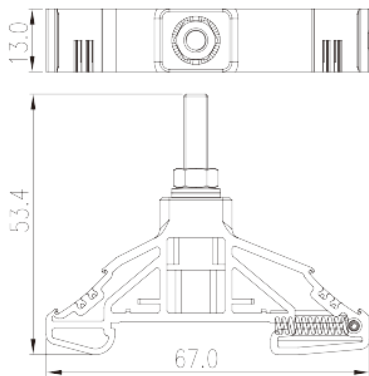
## Omologazioni UL

Range di cavi (gruppo E)(AWG)	16~4
Tensione nominale (gruppo E)(V)	1000
Corrente nominale (gruppo E)(A)	85

## Omologazioni CUL

Range di cavi (gruppo E)(AWG)	16~4
Tensione nominale (gruppo E)(V)	1000
Corrente nominale (gruppo E)(A)	85

## Disegni



## Approvazioni

