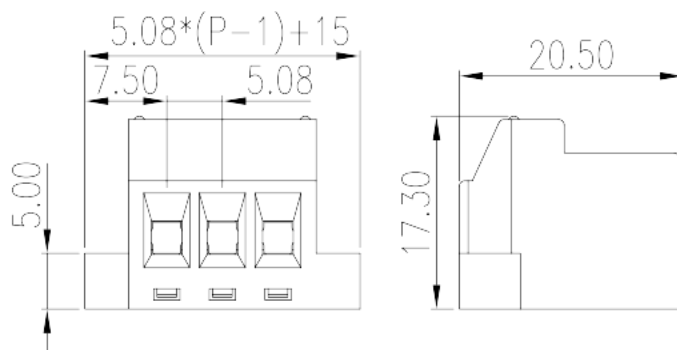


2EHDRS-XXP

Morsettiere per PCB > PCB-Speciale-Type

Date:2026-07-02Version:1.1



The web catalog is for reference only. Dinkle remains the right of product modification and engineering change of the design. The final product is made according to engineering drawing.

Descrizione del prodotto

Pitch: 5.08 mm, 300V, 12/15A

Informazioni generali

Descrizione breve	Special type terminal blocks, Screw connection
Categoria	Special type terminal blocks
Passo(mm)	5.08
Colore	Green (default)
Metodo di connessione	Screw connection
Tipologia di serraggio	With mounting flange
Lunghezza (mm)	$5.08 \times (P-1) + 15$
Larghezza (mm)	20.50
Altezza (mm)	17.3
Numero di poli	02~20P

Informazioni sul materiale

Materiale isolante	PA
Gruppo di materiale isolante	I
Grado di estinguenza, secondo UL94	V0
Materiale conduttore	COPPER ALLOY

Trattamento della superficie di conduzione

Tin PLATED

Informazioni sul materiale

Tensione nominale (V)	630
Corrente nominale (A)	18
Tensione nominale (II/2)(V)	600
Tensione nominale (III/2)(V)	320
Tensione nominale (III/3)(V)	250
Tensione d'impulso nominale (II/2)(KV)	4
Tensione d'impulso nominale (III/2)(KV)	4
Tensione d'impulso nominale (III/3)(KV)	4
Sezione del cavo solido. min (mm ²)	0.5
Sezione del cavo solido. max (mm ²)	2.5
Sezione del cavo intrecciato. min (mm ²)	0.5
Sezione del cavo intrecciato. max (mm ²)	2.5
Sezione del cavo flessibile con min puntalino senza guaina (mm ²)	0.25
Sezione del cavo flessibile con max puntalino senza guaina (mm ²)	2.5
Sezione del cavo flessibile con min puntalino con guaina (mm ²)	0.25
Sezione del cavo flessibile con max puntalino con guaina (mm ²)	1.5
2 cavi solidi con identica sezione, max (mm ²)	1.5
2 cavi intrecciati con identica sezione, max (mm ²)	1.5
2 cavi flessibili con identica sezione, con min puntalino senza guaina (mm ²)	0.25
2 cavi flessibili con identica sezione, con max puntalino senza guaina (mm ²)	0.75
2 cavi flessibili con identica sezione, con min puntalino con guaina (mm ²)	0.5
2 cavi flessibili con identica sezione, con max puntalino con guaina (mm ²)	1.5
Filettatura	M2.5
Cacciavite a lama piatta (spessore della lama x larghezza) (mm.)	0.6x3.5
Taglia del cacciavite Philips (croce/stella)	PH1
Coppia nominale (N.m)	0.75
Coppia di serraggio con flangia. min (mm)	7~8

Dati di connessione - UL

Tensione nominale (UL/CUL gruppo B)(V)	300
Corrente nominale (UL/CUL gruppo B)(A)	12/15
Min. cavo solido AWG acc. to UL/CUL	24/28
Max. cavo solido AWG acc. to UL/CUL	12/16
Min. cavo intrecciato AWG acc. to UL/CUL	24/28
Max. cavo intrecciato AWG acc. to UL/CUL	12/16

Ambiente & sicurezza

Protezione del dorso della mano (YES or NO)	YES
Protezione delle dita (YES or NO)	YES
Temperatura di lavoro. max (°C)	115
Temperatura di lavoro. min (°C)	-40

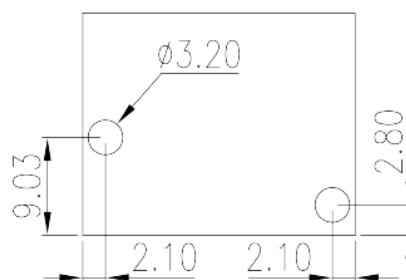
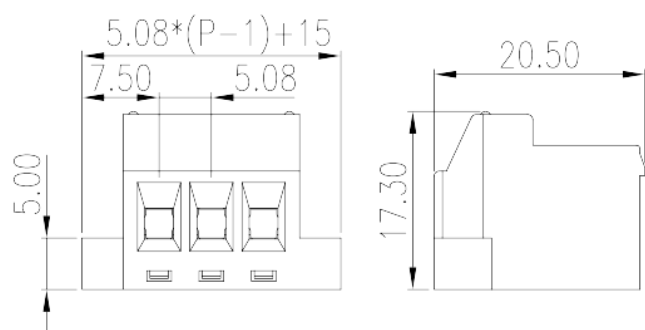
Omologazioni UL

Range di cavi (gruppo B)(AWG)	28~12
Tensione nominale (gruppo B)(V)	300
Corrente nominale (gruppo B)(A)	12/15

Omologazioni CUL

Range di cavi (gruppo B)(AWG)	28~12
Tensione nominale (gruppo B)(V)	300
Corrente nominale (gruppo B)(A)	12/15

Disegni



Approvazioni

