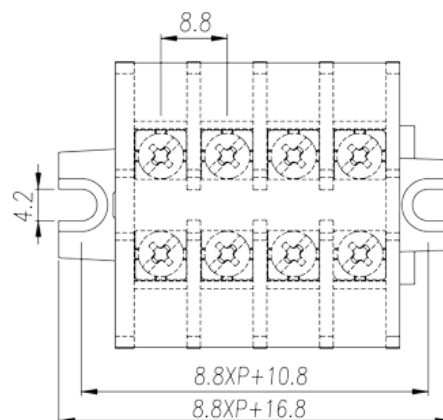


# DKB10-XXPCK

Morsettiere NEMA > Installazione su pannello

Date:2024-05-22



The web catalog is for reference only. Dinkle remains the right of product modification and engineering change of the design. The final product is made according to engineering drawing.

## Descrizione del prodotto

Pitch : 8.80mm, M3, 600V, 15A

## Informazioni generali

Descrizione breve	Barrier terminals blocks, Panel Mounting
Categoria	Panel Mounting
Passo(mm)	8.800000000000001
Colore	Black (default)
Metodo di connessione	Screw connection
Tipologia di serraggio	Panel Mounting
Lunghezza (mm)	8.80*P+16.8
Larghezza (mm)	38
Altezza (mm)	27.2
Numero di poli	1
Livelli	Single level

## Informazioni sul materiale

Materiale isolante	PC
Gruppo di materiale isolante	IIIa
Grado di estinguenza, secondo UL94	V2

Materiale conduttore	Copper Alloy
Trattamento della superficie di conduzione	Ni plated

## Informazioni sul materiale

Tensione nominale (V)	800
Corrente nominale (A)	24
Tensione nominale (III/3)(V)	800
Tensione d'impulso nominale (II/2)(KV)	8
Tensione d'impulso nominale (III/2)(KV)	8
Tensione d'impulso nominale (III/3)(KV)	8
Sezione del cavo solido. min (mm <sup>2</sup> )	0.34
Sezione del cavo solido. max (mm <sup>2</sup> )	2.5
Sezione del cavo intrecciato. min (mm <sup>2</sup> )	0.34
Sezione del cavo intrecciato. max (mm <sup>2</sup> )	2.5
2 cavi solidi con identica sezione, max (mm <sup>2</sup> )	2.5
2 cavi intrecciati con identica sezione, max (mm <sup>2</sup> )	2.5
Filettatura	M3
Cacciavite a lama piatta (spessore della lama x larghezza) (mm.)	0.8X4.0
Taglia del cacciavite Philips (croce/stella)	PH1
Coppia nominale (N.m)	0.5
Coppia di serraggio raccomandata. min. (N.m)	0.5
Coppia di serraggio raccomandata. max (N.m)	0.6
Coppia di serraggio con flangia. min (mm)	8~9

## Dati di connessione - UL

Tensione nominale (UL/CUL gruppo C)(V)	600
Corrente nominale (UL/CUL gruppo C)(A)	15
Tensione nominale (UL/CUL gruppo D)(V)	600
Corrente nominale (UL/CUL gruppo D)(A)	15
Min. cavo solido AWG acc. to UL/CUL	22
Max. cavo solido AWG acc. to UL/CUL	14
Min. cavo intrecciato AWG acc. to UL/CUL	22
Max. cavo intrecciato AWG acc. to UL/CUL	14

## Ambiente & sicurezza

Protezione del dorso della mano (YES or NO)	YES
Protezione delle dita (YES or NO)	NO
Temperatura di lavoro. max (°C)	125
Temperatura di lavoro. min (°C)	-40

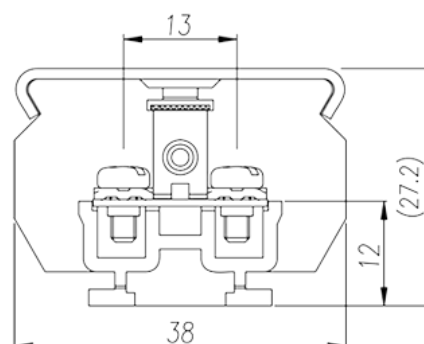
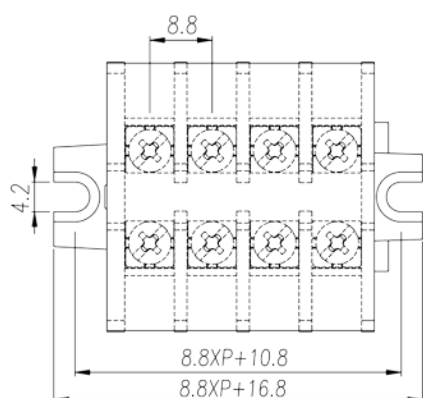
## Omologazioni UL

Range di cavi (gruppo B)(AWG)	22~14
Tensione nominale (gruppo B)(V)	600
Corrente nominale (gruppo B)(A)	15
Range di cavi (gruppo C)(AWG)	22~14
Tensione nominale (gruppo C)(V)	600
Corrente nominale (gruppo C)(A)	15

## Omologazioni CUL

Range di cavi (gruppo B)(AWG)	22~14
Tensione nominale (gruppo B)(V)	600
Corrente nominale (gruppo B)(A)	15
Range di cavi (gruppo C)(AWG)	22~14
Tensione nominale (gruppo C)(V)	600
Corrente nominale (gruppo C)(A)	15

## Disegni



## Approvazioni

