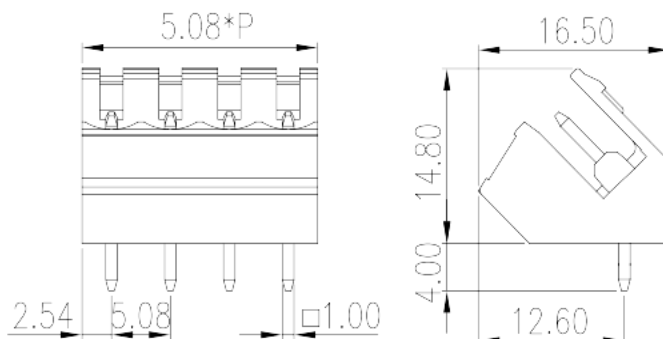


2EHDA-XXP

Morsettiere per PCB > Presa PCB

Date:2026-05-16Version:V1



The web catalog is for reference only. Dinkle remains the right of product modification and engineering change of the design. The final product is made according to engineering drawing.

Descrizione del prodotto

Pitch : 5.08 mm, 300V, 15A

Informazioni generali

| | |
|--------------------------------|--|
| Descrizione breve | PCB Connector – Socket, Wave soldering |
| Categoria | PCB Connector – Socket |
| Passo(mm) | 5.08 |
| Colore | Green (default) |
| Tipologia di serraggio | Without |
| Metodo di saldatura | Wave soldering |
| Lunghezza (mm) | $5.08*(P-1)+5.08$ |
| Larghezza (mm) | 16.5 |
| Altezza (mm) | 14.8 |
| Dimensione del pin (mm) | 1.0x1.0 |
| Diametro del foro nel PCB (mm) | 1.6 |
| Numero di poli | 02P~24P |
| Livelli | Single level |

Informazioni sul materiale

| | |
|--------------------|----|
| Materiale isolante | PA |
|--------------------|----|

| | |
|--|-------------------|
| Gruppo di materiale isolante | I |
| Grado di estinguenza, secondo UL94 | V0 |
| Resistenza di isolamento | □500MΩ at DC 500V |
| Materiale conduttore | COPPER ALLOY |
| Trattamento della superficie di conduzione | Tin PLATED |

Informazioni sul materiale

| | |
|---|-----|
| Tensione nominale (V) | 630 |
| Corrente nominale (A) | 18 |
| Tensione nominale (II/2)(V) | 630 |
| Tensione nominale (III/2)(V) | 320 |
| Tensione nominale (III/3)(V) | 320 |
| Tensione d'impulso nominale (II/2)(KV) | 4 |
| Tensione d'impulso nominale (III/2)(KV) | 4 |
| Tensione d'impulso nominale (III/3)(KV) | 4 |

Dati di connessione - UL

| | |
|--|-----|
| Tensione nominale (UL/CUL gruppo B)(V) | 300 |
| Corrente nominale (UL/CUL gruppo B)(A) | 15 |
| Tensione nominale (UL/CUL gruppo D)(V) | 300 |
| Corrente nominale (UL/CUL gruppo D)(A) | 10 |

Ambiente & sicurezza

| | |
|-----------------------------------|-----|
| Protezione delle dita (YES or NO) | YES |
| Temperatura di lavoro. max (°C) | 120 |
| Temperatura di lavoro. min (°C) | -40 |

Omologazioni UL

| | |
|---------------------------------|-----|
| Tensione nominale (gruppo B)(V) | 300 |
| Corrente nominale (gruppo B)(A) | 15 |
| Tensione nominale (gruppo D)(V) | 300 |
| Corrente nominale (gruppo D)(A) | 10 |

Omologazioni CUL

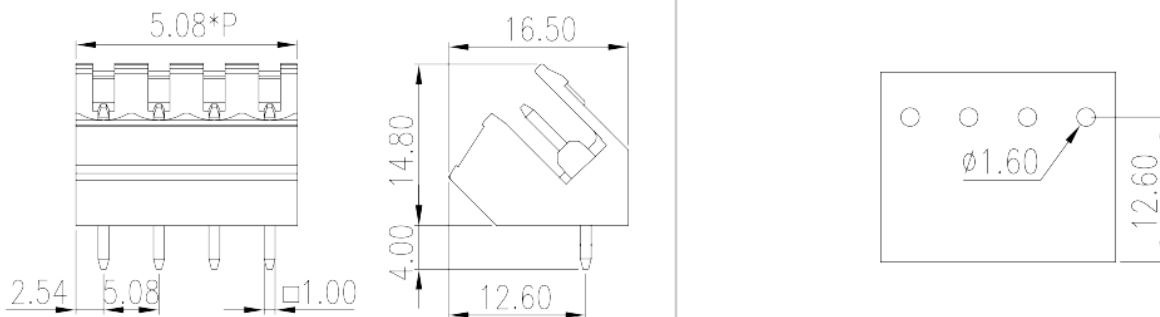
| | |
|---------------------------------|-----|
| Tensione nominale (gruppo B)(V) | 300 |
|---------------------------------|-----|

| | |
|---------------------------------|-----|
| Corrente nominale (gruppo B)(A) | 15 |
| Tensione nominale (gruppo D)(V) | 300 |
| Corrente nominale (gruppo D)(A) | 10 |

Omologazioni VDE

| | |
|-----------------------|-----|
| Tensione nominale (V) | 630 |
| Corrente nominale (A) | 18 |

Disegni



Approvazioni

