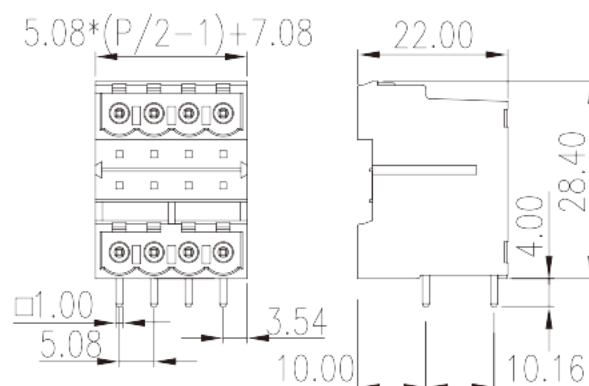


# 2EHDBR-XXP

Morsettiere per PCB &gt; Presa PCB

Date:2026-07-02Version:V1



The web catalog is for reference only. Dinkle remains the right of product modification and engineering change of the design. The final product is made according to engineering drawing.

## Descrizione del prodotto

Pitch : 5.08 mm, 300V, 15A

## Informazioni generali

Descrizione breve	PCB Connector – Socket, Wave soldering
Categoria	PCB Connector – Socket
Passo(mm)	5.08
Colore	Green (default)
Tipologia di serraggio	Without
Metodo di saldatura	Wave soldering
Lunghezza (mm)	$5.08*(P/2-1)+7.08$
Larghezza (mm)	22
Altezza (mm)	28.4
Dimensione del pin (mm)	1.0x1.0
Diametro del foro nel PCB (mm)	1.6~1.7
Numero di poli	04P~48P
Livelli	Double level

## Informazioni sul materiale

Materiale isolante	PA
--------------------	----

Gruppo di materiale isolante	I
Grado di estinguenza, secondo UL94	V0
Resistenza di isolamento	□500MΩ at DC 500V
Materiale conduttore	COPPER ALLOY
Trattamento della superficie di conduzione	Tin PLATED

## Informazioni sul materiale

Tensione nominale (V)	630
Corrente nominale (A)	18
Tensione nominale (II/2)(V)	630
Tensione nominale (III/2)(V)	320
Tensione nominale (III/3)(V)	320
Tensione d'impulso nominale (II/2)(KV)	4
Tensione d'impulso nominale (III/2)(KV)	4
Tensione d'impulso nominale (III/3)(KV)	4

## Dati di connessione - UL

Tensione nominale (UL/CUL gruppo B)(V)	300
Corrente nominale (UL/CUL gruppo B)(A)	15
Tensione nominale (UL/CUL gruppo D)(V)	300
Corrente nominale (UL/CUL gruppo D)(A)	10

## Ambiente & sicurezza

Protezione delle dita (YES or NO)	YES
Temperatura di lavoro. max (°C)	120
Temperatura di lavoro. min (°C)	-40

## Omologazioni UL

Tensione nominale (gruppo B)(V)	300
Corrente nominale (gruppo B)(A)	15
Tensione nominale (gruppo D)(V)	300
Corrente nominale (gruppo D)(A)	10

## Omologazioni CUL

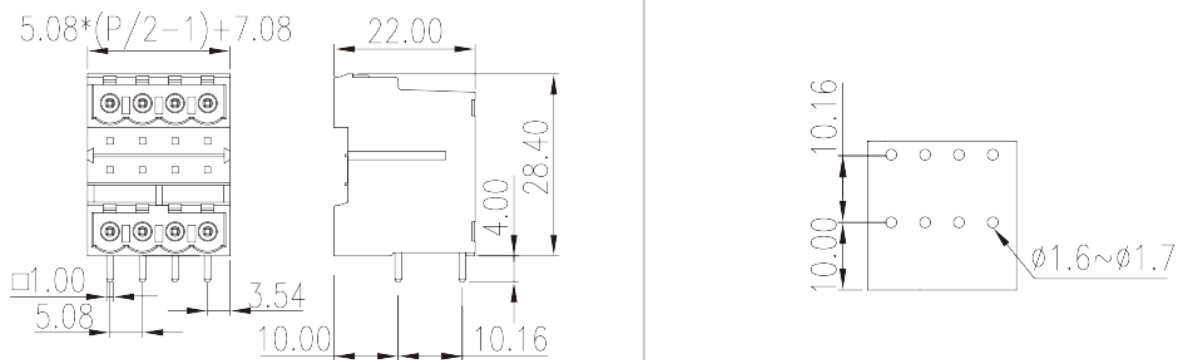
Tensione nominale (gruppo B)(V)	300
---------------------------------	-----

Corrente nominale (gruppo B)(A)	15
Tensione nominale (gruppo D)(V)	300
Corrente nominale (gruppo D)(A)	10

## Omologazioni VDE

Tensione nominale (V)	630
Corrente nominale (A)	18

## Disegni



## Approvazioni

