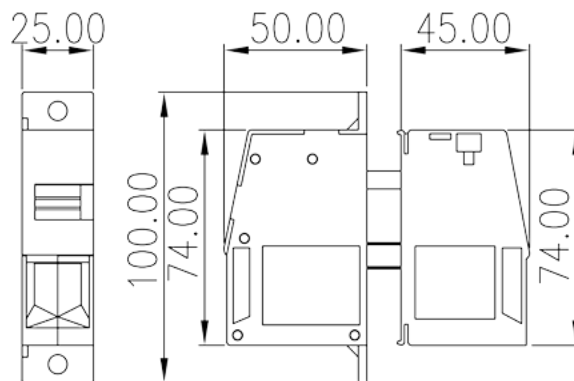


# PPAC-95M

Morsettiere per PCB > Morsettiere con pannello e passa-parete

Date:2026-05-01Version:1.2



The web catalog is for reference only. Dinkle remains the right of product modification and engineering change of the design.  
The final product is made according to engineering drawing.

## Descrizione del prodotto

M8, 600V, 230A

## Informazioni generali

Descrizione breve	Panel Feed-Through, Screw Connection
Categoria	Panel Feed-Through
Colore	Grey (default)
Metodo di connessione	Screw connection
Tipologia di serraggio	Without
Lunghezza (mm)	25
Larghezza (mm)	50+45
Altezza (mm)	100
Numero di poli	1P

## Informazioni sul materiale

Materiale isolante	PA
Gruppo di materiale isolante	I
Grado di estinguenza, secondo UL94	V0
Resistenza di isolamento	□500MΩ at DC 500V

Materiale conduttore	COPPER ALLOY
Trattamento della superficie di conduzione	Tin PLATED

## Informazioni sul materiale

Tensione nominale (V)	630V (5.0 ~ 6.0mm mounting plate), 800V (2.5 ~ 5.0mm mounting plate), 1000V (1.0 ~ 2.5mm mounting plate)
Corrente nominale (A)	232
Tensione nominale (III/3)(V)	630V (5.0 ~ 6.0mm mounting plate), 800V (2.5 ~ 5.0mm mounting plate), 1000V (1.0 ~ 2.5mm mounting plate)
Tensione d'impulso nominale (III/3)(KV)	8
Sezione del cavo solido. min (mm <sup>2</sup> )	25
Sezione del cavo solido. max (mm <sup>2</sup> )	95
Sezione del cavo intrecciato. min (mm <sup>2</sup> )	25
Sezione del cavo intrecciato. max (mm <sup>2</sup> )	95
Sezione del cavo flessibile con min puntalino senza guaina (mm <sup>2</sup> )	25
Sezione del cavo flessibile con max puntalino senza guaina (mm <sup>2</sup> )	95
Sezione del cavo flessibile con min puntalino con guaina (mm <sup>2</sup> )	25
Sezione del cavo flessibile con max puntalino con guaina (mm <sup>2</sup> )	95
2 cavi solidi con identica sezione, min (mm <sup>2</sup> )	25
2 cavi solidi con identica sezione, max (mm <sup>2</sup> )	35
2 cavi intrecciati con identica sezione, min (mm <sup>2</sup> )	25
2 cavi intrecciati con identica sezione, max (mm <sup>2</sup> )	35
2 cavi flessibili con identica sezione, con min puntalino senza guaina (mm <sup>2</sup> )	16
2 cavi flessibili con identica sezione, con max puntalino senza guaina (mm <sup>2</sup> )	35
Filettatura	M8
Taglia del cacciavite Philips (croce/stella)	#6
Coppia nominale (N.m)	15
Coppia di serraggio con flangia. min (mm)	26~27

## Dati di connessione - UL

Tensione nominale (UL/CUL gruppo B)(V)	600
Corrente nominale (UL/CUL gruppo B)(A)	230

Tensione nominale (UL/CUL gruppo C)(V)	600
Corrente nominale (UL/CUL gruppo C)(A)	230
Min. cavo solido AWG acc. to UL/CUL	4
Max. cavo solido AWG acc. to UL/CUL	4/0
Min. cavo intrecciato AWG acc. to UL/CUL	4
Max. cavo intrecciato AWG acc. to UL/CUL	4/0

## Ambiente & sicurezza

Protezione del dorso della mano (YES or NO)	YES
Protezione delle dita (YES or NO)	YES
Temperatura di lavoro. max (°C)	120
Temperatura di lavoro. min (°C)	-40

## Omologazioni UL

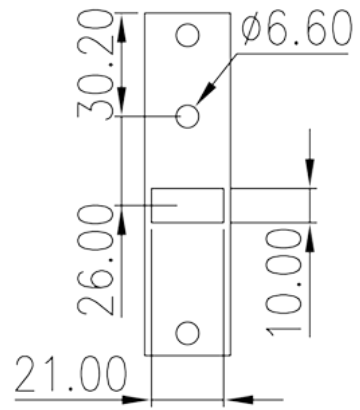
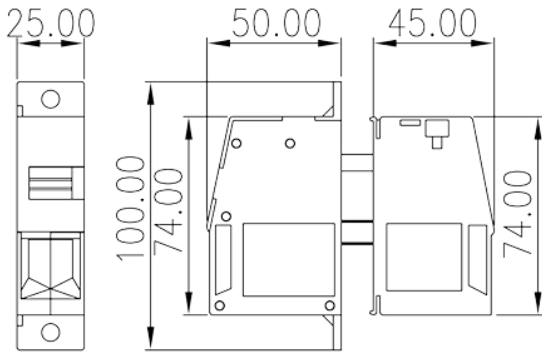
Range di cavi (gruppo B)(AWG)	4~4/0
Tensione nominale (gruppo B)(V)	600
Corrente nominale (gruppo B)(A)	230
Range di cavi (gruppo C)(AWG)	4~4/0
Tensione nominale (gruppo C)(V)	600
Corrente nominale (gruppo C)(A)	230

## Omologazioni CUL

Range di cavi (gruppo B)(AWG)	4~4/0
Tensione nominale (gruppo B)(V)	600
Corrente nominale (gruppo B)(A)	230
Range di cavi (gruppo C)(AWG)	4~4/0
Tensione nominale (gruppo C)(V)	600
Corrente nominale (gruppo C)(A)	230

## Disegni

--	--



## Approvazioni

