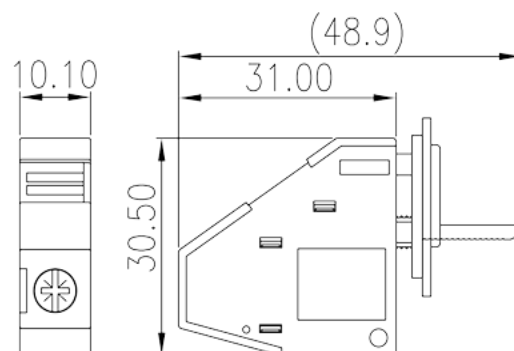


PPACNV-10AS

Morsettiere per PCB > Morsettiere con pannello e passa-parete

Date:2026-05-01Version:1.2



The web catalog is for reference only. Dinkle remains the right of product modification and engineering change of the design. The final product is made according to engineering drawing.

Descrizione del prodotto

M4, 300V, 65A

Informazioni generali

| | |
|------------------------|--------------------------------------|
| Descrizione breve | Panel Feed-Through, Screw Connection |
| Categoria | Panel Feed-Through |
| Colore | Grey (default) |
| Metodo di connessione | Screw connection |
| Tipologia di serraggio | Without |
| Lunghezza (mm) | 10.1 |
| Larghezza (mm) | 48.9 |
| Altezza (mm) | 30.5 |
| Numero di poli | 1P |

Informazioni sul materiale

| | |
|------------------------------------|-------------------|
| Materiale isolante | PA |
| Gruppo di materiale isolante | I |
| Grado di estinguenza, secondo UL94 | V0 |
| Resistenza di isolamento | □500MΩ at DC 500V |

| | |
|--|--------------|
| Materiale conduttore | COPPER ALLOY |
| Trattamento della superficie di conduzione | Tin PLATED |

Informazioni sul materiale

| | |
|---|---------|
| Tensione nominale (V) | 400 |
| Corrente nominale (A) | 76 |
| Tensione nominale (III/3)(V) | 400 |
| Tensione d'impulso nominale (III/3)(KV) | 6 |
| Sezione del cavo solido. min (mm ²) | 0.2 |
| Sezione del cavo solido. max (mm ²) | 16 |
| Sezione del cavo intrecciato. min (mm ²) | 0.2 |
| Sezione del cavo intrecciato. max (mm ²) | 16 |
| Sezione del cavo flessibile con min puntalino senza guaina (mm ²) | 0.25 |
| Sezione del cavo flessibile con max puntalino senza guaina (mm ²) | 16 |
| Sezione del cavo flessibile con min puntalino con guaina (mm ²) | 0.25 |
| Sezione del cavo flessibile con max puntalino con guaina (mm ²) | 16 |
| 2 cavi solidi con identica sezione, min (mm ²) | 0.5 |
| 2 cavi solidi con identica sezione, max (mm ²) | 4 |
| 2 cavi intrecciati con identica sezione, min (mm ²) | 0.5 |
| 2 cavi intrecciati con identica sezione, max (mm ²) | 4 |
| 2 cavi flessibili con identica sezione, con min puntalino senza guaina (mm ²) | 0.5 |
| 2 cavi flessibili con identica sezione, con max puntalino senza guaina (mm ²) | 4 |
| 2 cavi flessibili con identica sezione, con min puntalino con guaina (mm ²) | 0.5 |
| 2 cavi flessibili con identica sezione, con max puntalino con guaina (mm ²) | 4 |
| Filettatura | M4 |
| Cacciavite a lama piatta (spessore della lama x larghezza) (mm.) | 1.0*5.5 |
| Taglia del cacciavite Philips (croce/stella) | PZ2 |
| Coppia nominale (N.m) | 1.5 |
| Coppia di serraggio con flangia. min (mm) | 10 |

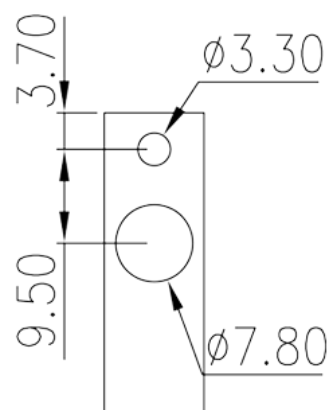
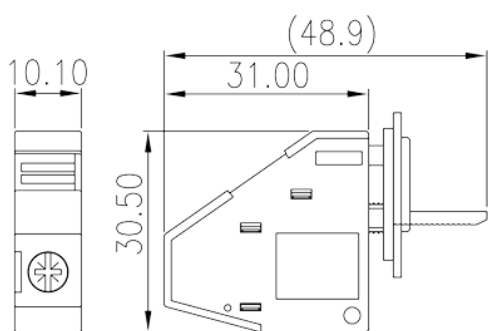
Dati di connessione - UL

| | |
|--|-----|
| Tensione nominale (UL/CUL gruppo B)(V) | 300 |
| Corrente nominale (UL/CUL gruppo B)(A) | 65 |
| Tensione nominale (UL/CUL gruppo C)(V) | 300 |
| Corrente nominale (UL/CUL gruppo C)(A) | 65 |
| Tensione nominale (UL/CUL gruppo D)(V) | 600 |
| Corrente nominale (UL/CUL gruppo D)(A) | 5 |
| Min. cavo solido AWG acc. to UL/CUL | 24 |
| Max. cavo solido AWG acc. to UL/CUL | 6 |
| Min. cavo intrecciato AWG acc. to UL/CUL | 24 |
| Max. cavo intrecciato AWG acc. to UL/CUL | 6 |

Ambiente & sicurezza

| | |
|---|-----|
| Protezione del dorso della mano (YES or NO) | YES |
| Protezione delle dita (YES or NO) | YES |
| Temperatura di lavoro. max (°C) | 120 |
| Temperatura di lavoro. min (°C) | -40 |

Disegni



Approvazioni



