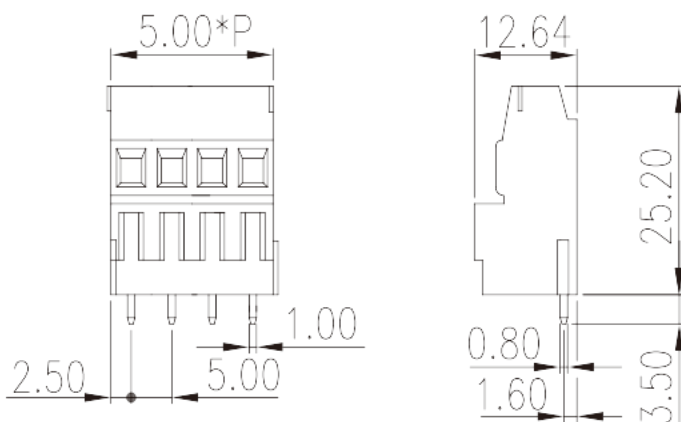


EEK500V-XXP

Morsettiere per PCB > Morsettiere per PCB

Date:2026-06-23Version:V1



The web catalog is for reference only. Dinkle remains the right of product modification and engineering change of the design. The final product is made according to engineering drawing.

Descrizione del prodotto

Pitch : 5.00mm, 300V, 20A

Informazioni generali

| | |
|--------------------------------|---------------------------------------|
| Descrizione breve | PCB Terminal Blocks, Screw Connection |
| Categoria | PCB Terminal Blocks |
| Passo(mm) | 5.00 |
| Colore | Green (default) |
| Metodo di connessione | Screw Connection |
| Tipologia di serraggio | Without |
| Lunghezza (mm) | 5.00*(P-1)+5.0 |
| Larghezza (mm) | 12.64 |
| Altezza (mm) | 25.2 |
| Dimensione del pin (mm) | 0.9x0.9 |
| Diametro del foro nel PCB (mm) | 1.6 |
| Numero di poli | 02P~15P |
| Livelli | Single level |

Informazioni sul materiale

| | |
|--------------------|----|
| Materiale isolante | PA |
|--------------------|----|

| | |
|--|-------------------|
| Gruppo di materiale isolante | I |
| Grado di estinguenza, secondo UL94 | V0 |
| Resistenza di isolamento | □500MΩ at DC 500V |
| Materiale conduttore | COPPER ALLOY |
| Trattamento della superficie di conduzione | Tin PLATED |

Informazioni sul materiale

| | |
|---|---------|
| Tensione nominale (V) | 320 |
| Corrente nominale (A) | 24 |
| Tensione nominale (II/2)(V) | 630 |
| Tensione nominale (III/2)(V) | 320 |
| Tensione nominale (III/3)(V) | 250 |
| Tensione d'impulso nominale (II/2)(KV) | 4 |
| Tensione d'impulso nominale (III/2)(KV) | 4 |
| Tensione d'impulso nominale (III/3)(KV) | 4 |
| Sezione del cavo solido. min (mm ²) | 0.5 |
| Sezione del cavo solido. max (mm ²) | 2.5 |
| Sezione del cavo intrecciato. min (mm ²) | 0.5 |
| Sezione del cavo intrecciato. max (mm ²) | 2.5 |
| Sezione del cavo flessibile con min puntalino senza guaina (mm ²) | 0.25 |
| Sezione del cavo flessibile con max puntalino senza guaina (mm ²) | 1.5 |
| Sezione del cavo flessibile con min puntalino con guaina (mm ²) | 0.25 |
| Sezione del cavo flessibile con max puntalino con guaina (mm ²) | 1.5 |
| 2 cavi solidi con identica sezione, min (mm ²) | 0.2 |
| 2 cavi solidi con identica sezione, max (mm ²) | 0.75 |
| 2 cavi intrecciati con identica sezione, min (mm ²) | 0.2 |
| 2 cavi intrecciati con identica sezione, max (mm ²) | 0.75 |
| 2 cavi flessibili con identica sezione, con min puntalino senza guaina (mm ²) | 0.5 |
| 2 cavi flessibili con identica sezione, con max puntalino senza guaina (mm ²) | 0.75 |
| Filettatura | M2.5 |
| Cacciavite a lama piatta (spessore della lama x larghezza) (mm.) | 0.6x3.5 |

| | |
|---|-----|
| Coppia nominale (N.m) | 0.5 |
| Coppia di serraggio con flangia. min (mm) | 6~7 |

Dati di connessione - UL

| | |
|--|-----|
| Tensione nominale (UL/CUL gruppo B)(V) | 300 |
| Corrente nominale (UL/CUL gruppo B)(A) | 20 |
| Tensione nominale (UL/CUL gruppo D)(V) | 300 |
| Corrente nominale (UL/CUL gruppo D)(A) | 10 |
| Min. cavo solido AWG acc. to UL/CUL | 24 |
| Max. cavo solido AWG acc. to UL/CUL | 12 |
| Min. cavo intrecciato AWG acc. to UL/CUL | 24 |
| Max. cavo intrecciato AWG acc. to UL/CUL | 12 |

Ambiente & sicurezza

| | |
|-----------------------------------|-----|
| Protezione delle dita (YES or NO) | YES |
| Temperatura di lavoro. max (°C) | 120 |
| Temperatura di lavoro. min (°C) | -40 |

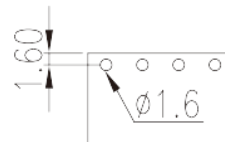
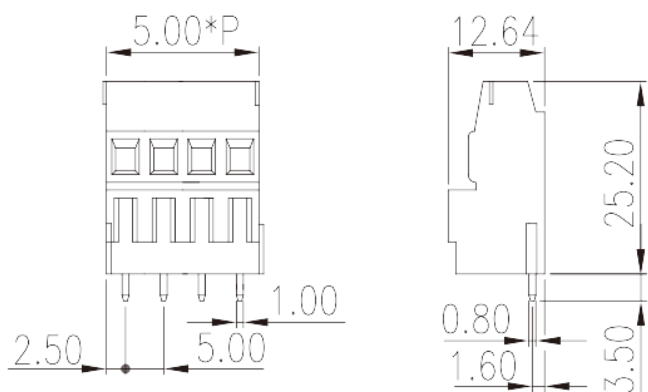
Omologazioni UL

| | |
|---------------------------------|-------|
| Range di cavi (gruppo B)(AWG) | 24~12 |
| Tensione nominale (gruppo B)(V) | 300 |
| Corrente nominale (gruppo B)(A) | 20 |
| Range di cavi (gruppo D)(AWG) | 24~12 |
| Tensione nominale (gruppo D)(V) | 300 |
| Corrente nominale (gruppo D)(A) | 10 |

Omologazioni CUL

| | |
|---------------------------------|-------|
| Range di cavi (gruppo B)(AWG) | 24~12 |
| Tensione nominale (gruppo B)(V) | 300 |
| Corrente nominale (gruppo B)(A) | 20 |
| Range di cavi (gruppo D)(AWG) | 24~12 |
| Tensione nominale (gruppo D)(V) | 300 |
| Corrente nominale (gruppo D)(A) | 10 |

Disegni



Approvazioni

