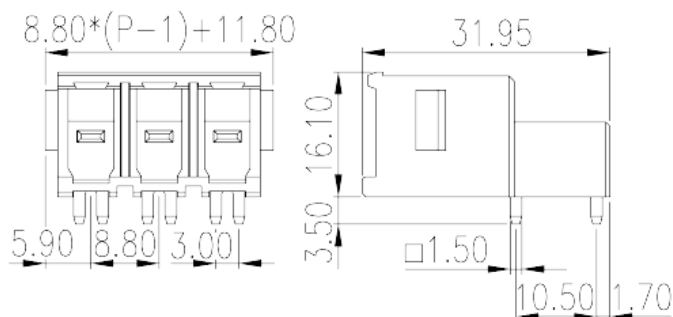
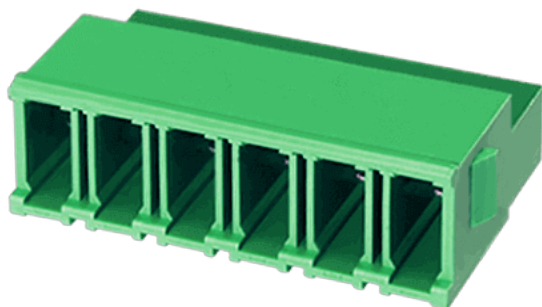


ECH880RT-XXP

Morsettiere per PCB > Presa PCB

Date:2026-06-27Version:V1



The web catalog is for reference only. Dinkle remains the right of product modification and engineering change of the design. The final product is made according to engineering drawing.

Descrizione del prodotto

Pitch: 8.80 mm , 600V, 65A

Informazioni generali

Descrizione breve	PCB connector Socket, Wave soldering
Categoria	PCB connector Socket
Passo(mm)	8.80
Colore	Green(default)
Tipologia di serraggio	With lock flange
Metodo di saldatura	Wave soldering
Lunghezza (mm)	8.80x(P-1)+8.50
Larghezza (mm)	31.95
Altezza (mm)	15.6
Dimensione del pin (mm)	1.5x1.5
Diametro del foro nel PCB (mm)	2.5~2.6
Numero di poli	02P~12P
Livelli	Single level

Informazioni sul materiale

Materiale isolante	PA
--------------------	----

Gruppo di materiale isolante	I
Grado di estinguenza, secondo UL94	V0
Resistenza di isolamento	□500MΩ at DC 500V
Materiale conduttore	COPPER ALLOY
Trattamento della superficie di conduzione	Tin PLATED

Informazioni sul materiale

Tensione nominale (V)	1000
Corrente nominale (A)	57
Tensione nominale (II/2)(V)	1000
Tensione nominale (III/2)(V)	1000
Tensione nominale (III/3)(V)	1000
Tensione d'impulso nominale (II/2)(KV)	8
Tensione d'impulso nominale (III/2)(KV)	8
Tensione d'impulso nominale (III/3)(KV)	8

Dati di connessione - UL

Tensione nominale (UL/CUL gruppo B)(V)	600
Corrente nominale (UL/CUL gruppo B)(A)	65
Tensione nominale (UL/CUL gruppo C)(V)	600
Corrente nominale (UL/CUL gruppo C)(A)	65

Ambiente & sicurezza

Protezione delle dita (YES or NO)	YES
Temperatura di lavoro. max (°C)	115
Temperatura di lavoro. min (°C)	-40

Omologazioni UL

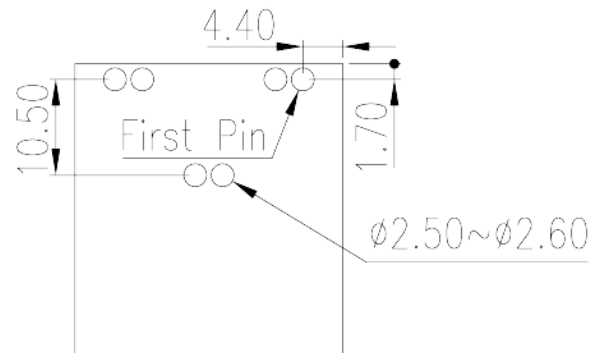
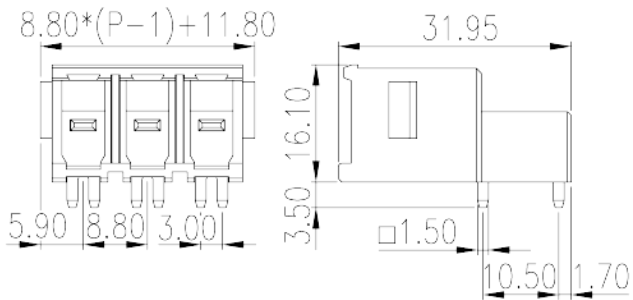
Tensione nominale (gruppo B)(V)	600
Corrente nominale (gruppo B)(A)	65
Tensione nominale (gruppo C)(V)	600
Corrente nominale (gruppo C)(A)	65

Omologazioni CUL

Tensione nominale (gruppo B)(V)	600
---------------------------------	-----

Corrente nominale (gruppo B)(A)	65
Tensione nominale (gruppo C)(V)	600
Corrente nominale (gruppo C)(A)	65

Disegni



Approvazioni

