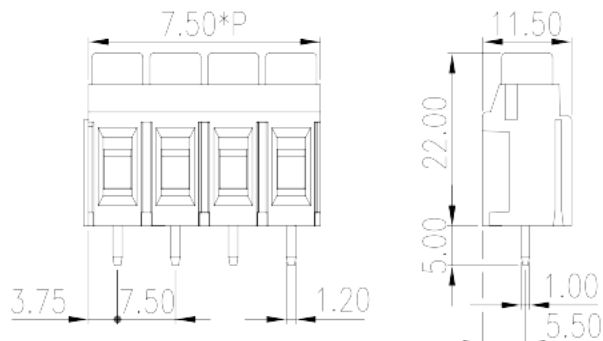
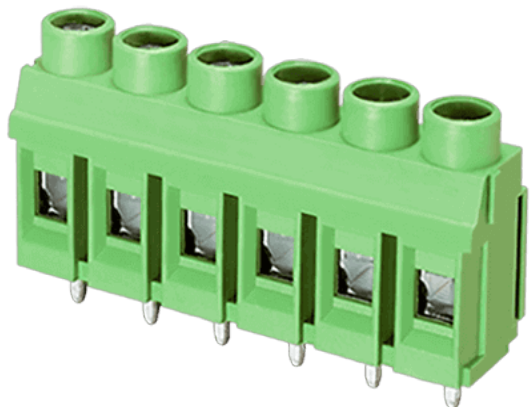


# ESK750V-XXP

Morsettiere per PCB &gt; Morsettiere per PCB

Date:2026-05-14Version:1.1



The web catalog is for reference only. Dinkle remains the right of product modification and engineering change of the design. The final product is made according to engineering drawing.

## Descrizione del prodotto

Pitch : 7.50mm, 300V, 30A

## Informazioni generali

Descrizione breve	PCB Terminal Blocks, Screw Connection
Categoria	PCB Terminal Blocks
Passo(mm)	7.50
Colore	Green (default)
Metodo di connessione	Screw Connection
Tipologia di serraggio	Without
Lunghezza (mm)	7.50*P
Larghezza (mm)	11.5
Altezza (mm)	22
Dimensione del pin (mm)	1.0x1.2
Diametro del foro nel PCB (mm)	1.6~1.8
Numero di poli	02P~20P
Livelli	Single level

## Informazioni sul materiale

Materiale isolante	PBT
--------------------	-----

Gruppo di materiale isolante	IIIa
Grado di estinguenza, secondo UL94	V0
Resistenza di isolamento	□1000MΩ at DC 500V
Materiale conduttore	COPPER ALLOY
Trattamento della superficie di conduzione	Tin PLATED

## Informazioni sul materiale

Tensione nominale (V)	750
Corrente nominale (A)	32
Tensione nominale (II/2)(V)	1000
Tensione nominale (III/2)(V)	750
Tensione nominale (III/3)(V)	630
Tensione d'impulso nominale (II/2)(KV)	6
Tensione d'impulso nominale (III/2)(KV)	6
Tensione d'impulso nominale (III/3)(KV)	6
Sezione del cavo solido. min (mm <sup>2</sup> )	0.2
Sezione del cavo solido. max (mm <sup>2</sup> )	6
Sezione del cavo intrecciato. min (mm <sup>2</sup> )	0.2
Sezione del cavo intrecciato. max (mm <sup>2</sup> )	4
Sezione del cavo flessibile con min puntalino senza guaina (mm <sup>2</sup> )	0.25
Sezione del cavo flessibile con max puntalino senza guaina (mm <sup>2</sup> )	4
Sezione del cavo flessibile con min puntalino con guaina (mm <sup>2</sup> )	0.25
Sezione del cavo flessibile con max puntalino con guaina (mm <sup>2</sup> )	4
2 cavi solidi con identica sezione, min (mm <sup>2</sup> )	0.2
2 cavi solidi con identica sezione, max (mm <sup>2</sup> )	1.5
2 cavi intrecciati con identica sezione, min (mm <sup>2</sup> )	0.2
2 cavi intrecciati con identica sezione, max (mm <sup>2</sup> )	1.5
Filettatura	M3.5
Cacciavite a lama piatta (spessore della lama x larghezza) (mm.)	0.8x4.0
Coppia nominale (N.m)	0.8
Coppia di serraggio con flangia. min (mm)	10~11

## Dati di connessione - UL

Tensione nominale (UL/CUL gruppo B)(V)	300
Corrente nominale (UL/CUL gruppo B)(A)	30
Tensione nominale (UL/CUL gruppo C)(V)	300
Corrente nominale (UL/CUL gruppo C)(A)	30
Tensione nominale (UL/CUL gruppo D)(V)	600
Corrente nominale (UL/CUL gruppo D)(A)	5
Min. cavo solido AWG acc. to UL/CUL	24
Max. cavo solido AWG acc. to UL/CUL	10
Min. cavo intrecciato AWG acc. to UL/CUL	24
Max. cavo intrecciato AWG acc. to UL/CUL	10

## Ambiente & sicurezza

Protezione delle dita (YES or NO)	YES
Temperatura di lavoro. max (°C)	120
Temperatura di lavoro. min (°C)	-40

## Omologazioni UL

Range di cavi (gruppo B)(AWG)	24~10
Tensione nominale (gruppo B)(V)	300
Corrente nominale (gruppo B)(A)	30
Range di cavi (gruppo C)(AWG)	24~10
Tensione nominale (gruppo C)(V)	300
Corrente nominale (gruppo C)(A)	30
Range di cavi (gruppo D)(AWG)	24~10
Tensione nominale (gruppo D)(V)	600
Corrente nominale (gruppo D)(A)	5

## Omologazioni CUL

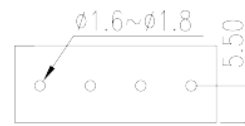
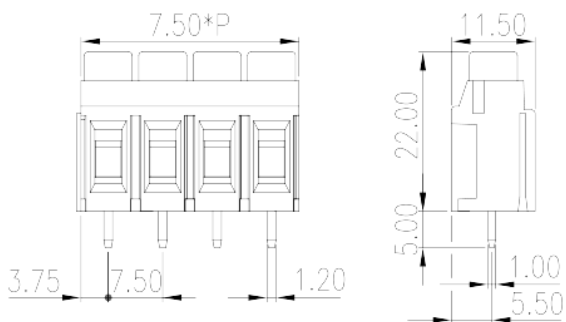
Range di cavi (gruppo B)(AWG)	24~10
Tensione nominale (gruppo B)(V)	300
Corrente nominale (gruppo B)(A)	30
Range di cavi (gruppo C)(AWG)	24~10
Tensione nominale (gruppo C)(V)	300
Corrente nominale (gruppo C)(A)	30

Range di cavi (gruppo D)(AWG)	24~10
Tensione nominale (gruppo D)(V)	600
Corrente nominale (gruppo D)(A)	5

### Omologazioni VDE

Range di cavi (mm <sup>2</sup> )	0.2~4.0
Tensione nominale (V)	750
Corrente nominale (A)	32

### Disegni



### Approvazioni

