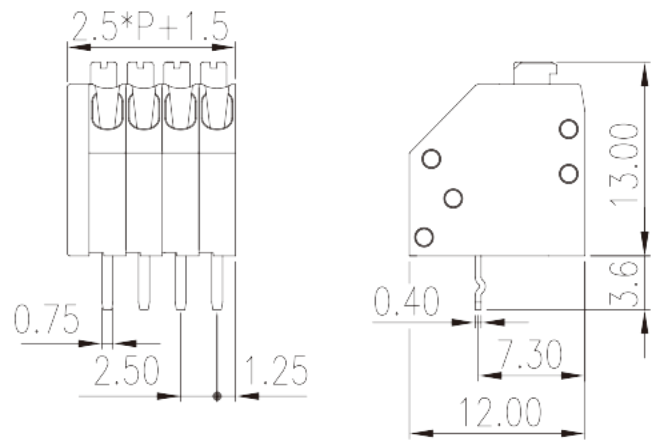


# 0136-11XX

Morsettiere per PCB &gt; Morsettiere per PCB

Date:2026-05-09Version:V1



The web catalog is for reference only. Dinkle remains the right of product modification and engineering change of the design. The final product is made according to engineering drawing.

## Descrizione del prodotto

Pitch : 2.50 mm, 150V, 2A

## Informazioni generali

Descrizione breve	PCB Terminal Blocks, Push-in Design
Categoria	PCB Terminal Blocks
Passo(mm)	2.50
Colore	Grey (default)
Metodo di connessione	Push in design
Tipologia di serraggio	Without
Metodo di saldatura	Wave soldering
Lunghezza (mm)	$2.50*(P-1)+4.0$
Larghezza (mm)	12
Altezza (mm)	13
Dimensione del pin (mm)	0.4x0.75
Diametro del foro nel PCB (mm)	1
Numero di poli	02P~24P
Livelli	Single level

## Informazioni sul materiale

Materiale isolante	PA
Gruppo di materiale isolante	I
Grado di estinguenza, secondo UL94	V0
Resistenza di isolamento	□500MΩ at DC 500V
Materiale conduttore	COPPER ALLOY
Trattamento della superficie di conduzione	Tin PLATED

## Informazioni sul materiale

Tensione nominale (V)	160
Corrente nominale (A)	2
Tensione nominale (II/2)(V)	250
Tensione nominale (III/2)(V)	160
Tensione nominale (III/3)(V)	40
Tensione d'impulso nominale (II/2)(KV)	2.5
Tensione d'impulso nominale (III/2)(KV)	2.5
Tensione d'impulso nominale (III/3)(KV)	2.5
Sezione del cavo solido. min (mm <sup>2</sup> )	0.2
Sezione del cavo solido. max (mm <sup>2</sup> )	0.5
Sezione del cavo intrecciato. min (mm <sup>2</sup> )	0.2
Sezione del cavo intrecciato. max (mm <sup>2</sup> )	0.5
Sezione del cavo flessibile con min puntalino senza guaina (mm <sup>2</sup> )	0.25
Sezione del cavo flessibile con max puntalino senza guaina (mm <sup>2</sup> )	0.5
Sezione del cavo flessibile con min puntalino con guaina (mm <sup>2</sup> )	0.25
Sezione del cavo flessibile con max puntalino con guaina (mm <sup>2</sup> )	0.5
Cacciavite a lama piatta (spessore della lama x larghezza) (mm.)	0.4x2.5
Coppia di serraggio con flangia. min (mm)	8~9

## Dati di connessione - UL

Tensione nominale (UL/CUL gruppo B)(V)	150
Corrente nominale (UL/CUL gruppo B)(A)	2
Min. cavo solido AWG acc. to UL/CUL	28
Max. cavo solido AWG acc. to UL/CUL	20

Min. cavo intrecciato AWG acc. to UL/CUL	28
Max. cavo intrecciato AWG acc. to UL/CUL	20

## Ambiente & sicurezza

Protezione delle dita (YES or NO)	YES
Temperatura di lavoro. max (°C)	120
Temperatura di lavoro. min (°C)	-40

## Omologazioni UL

Range di cavi (gruppo B)(AWG)	28~20(SOL)
Tensione nominale (gruppo B)(V)	150
Corrente nominale (gruppo B)(A)	2

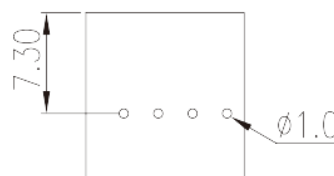
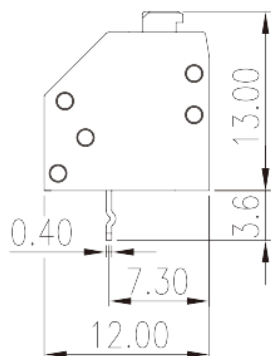
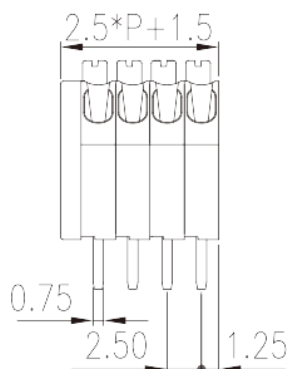
## Omologazioni CUL

Range di cavi (gruppo B)(AWG)	28~20(SOL)
Tensione nominale (gruppo B)(V)	150
Corrente nominale (gruppo B)(A)	2

## Omologazioni VDE

Range di cavi (mm <sup>2</sup> )	0.2~0.5
Tensione nominale (V)	130
Corrente nominale (A)	2

## Disegni



## Approvazioni

---

