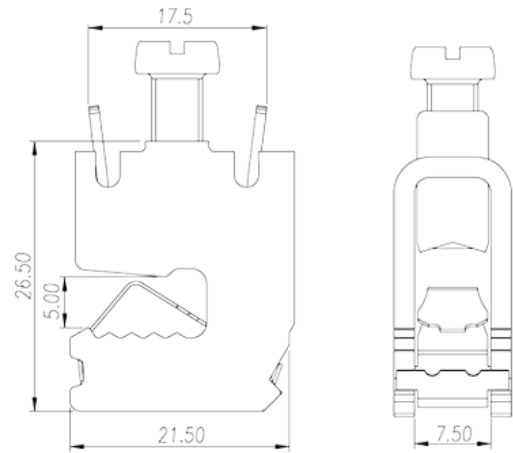


DKZ16

レール式端子台 > バスバー式

Date:2026-05-14Version:1.1



サイトカタログは参照用です。Dinkleは、製品の改造や設計変更の権利を引き続き保持しています。最終製品はエンジニアリング図面に従って作成されます。

製品説明

M5, Steel

基本情報

製品概要	DIN Rail terminal blocks, Busbar terminal blocks
結線方式	Screw connection
固定方式	Busbar mounting
接続Pole数/極	1

接続データ-IEC

最小電線径(単線)(mm ²)	1.5
最大電線径(単線)(mm ²)	16
最小電線径(撚線)(mm ²)	1.5
最大電線径(撚線)(mm ²)	16
ネジ山	M5
マイナスドライバー規格(ブレード厚さXブレード幅 mm)	1.0x5.5
ブレード規格	PH2
推奨最小トルク (N.m)	2
推奨最大トルク (N.m)	4
エンドカバーの有無	NO

アースの有無	NO
--------	----

接続データ-UL

最小接続電線(単線)(AWG)、UL/ CULに対応	14
最大接続電線(単線)(AWG)、UL/ CULに対応	4
最小接続電線(AWG)、UL/ CULに対応	14
最大接続電線(AWG)、UL/ CULに対応	4

環境と安全

手の甲の保護	NO
指の保護	NO

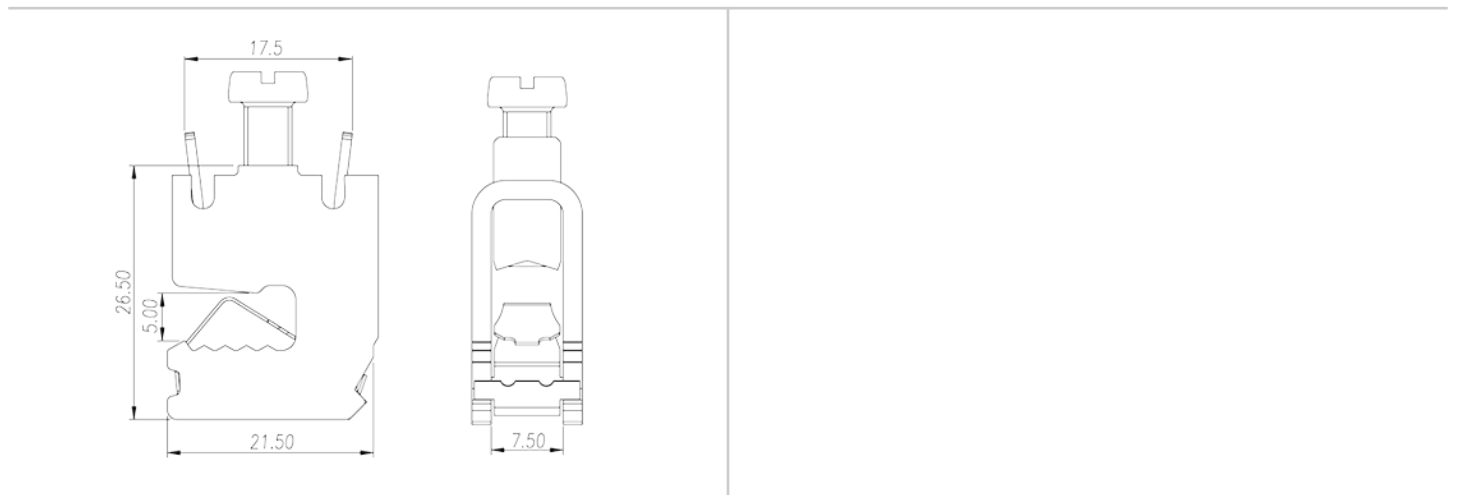
UL認証パラメータ

適用電線範囲グループB(AWG)	14~4
------------------	------

CUL認証パラメータ

適用電線範囲グループB(AWG)	14~4
------------------	------

図面



承認



