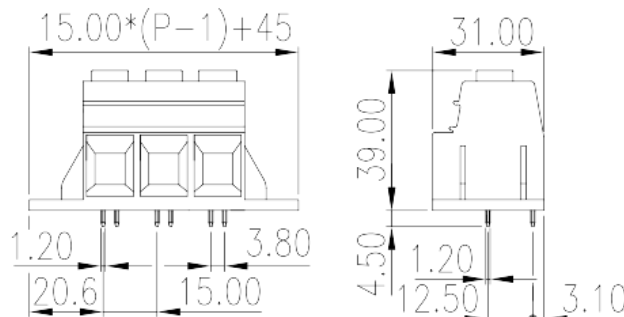


ESK150VM-XXP

プリント基板用端子台 / コネクタ > プリント基板用

Date:2026-06-22Version:1.1



サイトカタログは参照用です。Dinkleは、製品の改造や設計変更の権利を引き続き保持しています。最終製品はエンジニアリング図面に従って作成されます。

製品説明

Pitch : 15.00mm, 600V, 115A (FW2)/125A (FW1)

基本情報

製品概要	PCB Terminal Blocks, Screw Connection
製品タイプ	PCB Terminal Blocks
ピッチ (mm)	15.00
標準カラー	Green (default)
結線方式	Screw Connection
固定方式	Without
製品長さ (mm)	$15.00 \times (P-1) + 45.00$
製品幅 (mm)	31
製品高さ (mm)	39
ピン寸法 (厚さX幅 mm)	1.2x1.2
穴寸法 (mm)	1.7
実際極数	02P~09P
段数	Single level

材質情報

絶縁材質	PA
------	----

絶縁材質グループ	I
UL94規格に対応	V0
絶縁抵抗	□500MΩ at DC 500V
コンタクト材質	COPPER ALLOY
コンタクト表面材質	Tin PLATED

接続データ-IEC

定格電圧 (V)	1000
定格電流 (A)	125
定格電圧 (Ⅱ/2) (V)	1000
定格電圧 (Ⅲ/2) (V)	1000
定格電圧 (Ⅲ/3) (V)	800
定格サージ電圧 (Ⅱ/2) (KV)	8
定格サージ電圧 (Ⅲ/2) (KV)	8
定格サージ電圧 (Ⅲ/3) (KV)	8
最小電線径(単線)(mm ²)	0.5
最大電線径(単線)(mm ²)	35
最小電線径(撚線)(mm ²)	0.5
最大電線径(撚線)(mm ²)	35
接続電線断面積の最小値 (撚線)、棒端子あり、プラスチックスリーブなし (mm ²)	0.25
接続電線断面積の最大値 (撚線)、棒端子あり、プラスチックスリーブなし (mm ²)	35
接続電線断面積の最小値 (撚線)、棒端子あり、プラスチックスリーブあり (mm ²)	0.25
接続電線断面積の最大値 (撚線)、棒端子あり、プラスチックスリーブあり (mm ²)	35
2線の接続断面積が同じ、単線、最小値(mm ²)	0.5
2線の接続断面積が同じ、単線、最大値(mm ²)	6
2線の接続断面積が同じ、撚線、最小値(mm ²)	0.5
2線の接続断面積が同じ、撚線、最大値(mm ²)	6
ネジ山	M5
マイナスドライバー規格(ブレード厚さXブレード幅 mm)	1.0x5.5
ブレード規格	PZ2
推奨最小トルク (N.m)	3.7
推奨最大トルク (N.m)	4.5

剥き線長さ (mm)

18~19

接続データ-UL

定格電圧(UL/CUL標準グループB)(V)	600
定格電流(UL/CUL標準グループB)(A)	115(FW2),125(FW1)
定格電圧(UL/CUL標準グループC)(V)	600
定格電流(UL/CUL標準グループC)(A)	115(FW2),125(FW1)
定格電圧(UL/CUL標準グループD)(V)	600
定格電流(UL/CUL標準グループD)(A)	5
最小接続電線(単線)(AWG)、UL/ CULに対応	2
最大接続電線(単線)(AWG)、UL/ CULに対応	20
最小接続電線(AWG)、UL/ CULに対応	2
最大接続電線(AWG)、UL/ CULに対応	20

環境と安全

指の保護	YES
最高動作温度(°C)	120
最低動作温度(°C)	-40

UL認証パラメータ

適用電線範囲グループB(AWG)	20~2
定格電圧、グループB (V)	600
定格電流、グループB (A)	115(FW2),125(FW1)
適用電線範囲グループC(AWG)	20~2
定格電圧、グループC (V)	600
定格電流、グループC (A)	115(FW2),125(FW1)
適用電線範囲グループD(AWG)	20~2
定格電圧、グループD (V)	600
定格電流、グループD (A)	5

CUL認証パラメータ

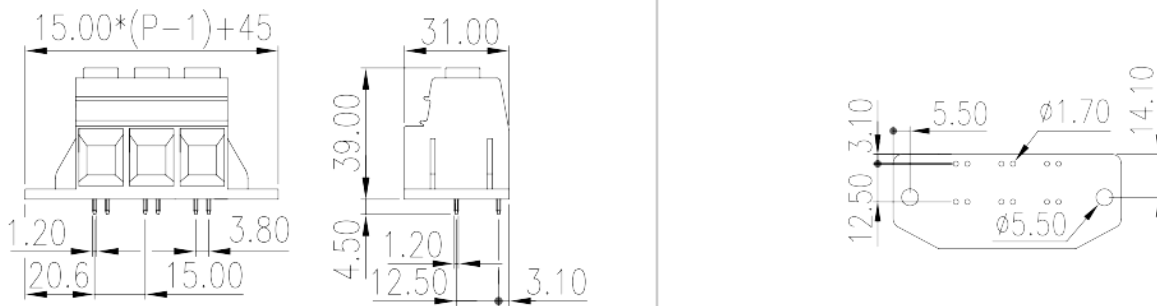
適用電線範囲グループB(AWG)	20~2
定格電圧、グループB (V)	600
定格電流、グループB (A)	115(FW2),125(FW1)
適用電線範囲グループC(AWG)	20~2

定格電圧、グループC (V)	600
定格電流、グループC (A)	115(FW2),125(FW1)
適用電線範囲グループD(AWG)	20~2
定格電圧、グループD (V)	600
定格電流、グループD (A)	5

VDE認証パラメータ

適用電線範囲(mm ²)	0.5~35
定格電圧(V)	1000
定格電流 (A)	125

図面



承認

