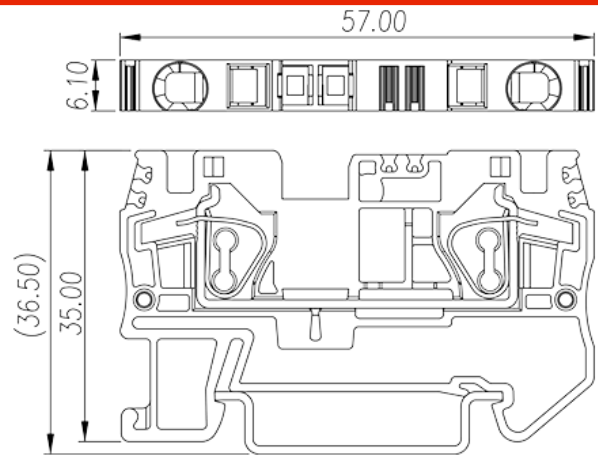
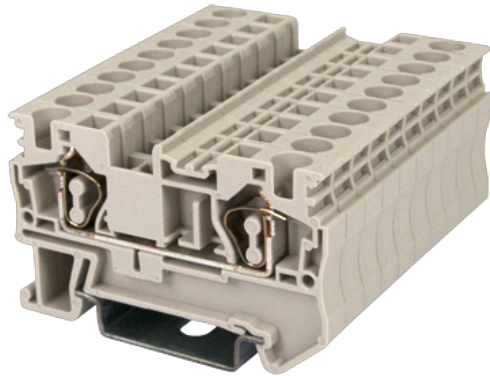


AK4

レール式端子台 > スプリング式

Date:2026-06-17Version:1.1



サイトカタログは参照用です。Dinkleは、製品の改造や設計変更の権利を引き続き保持しています。最終製品はエンジニアリング図面に従って作成されます。

製品説明

600V, 25A, Beige (default)

基本情報

| | |
|-----------|--|
| 製品概要 | DIN Rail terminal blocks, Feed through terminal blocks |
| 製品タイプ | Feed through terminal blocks |
| 標準カラー | Beige (default) |
| 結線方式 | Spring Clamp Connection |
| 固定方式 | Rail Mounting |
| 製品長さ (mm) | 57 |
| 製品幅 (mm) | 6.1 |
| 製品高さ (mm) | 35 |
| 段数 | Single level |
| 接続Pole数/極 | 2 |

材質情報

| | |
|-----------|-------------------|
| 絶縁材質 | PA |
| 絶縁材質グループ | I |
| UL94規格に対応 | V0 |
| 絶縁抵抗 | ≥500MΩ at DC 500V |

接続データ-IEC

| | |
|---|---------|
| 定格電圧 (V) | 800 |
| 定格電流 (A) | 32 |
| 定格電圧 (Ⅲ/3) (V) | 800 |
| 定格サージ電圧 (Ⅱ/2) (KV) | 8 |
| 定格サージ電圧 (Ⅲ/2) (KV) | 8 |
| 定格サージ電圧 (Ⅲ/3) (KV) | 8 |
| 最小電線径(単線)(mm ²) | 0.2 |
| 最大電線径(単線)(mm ²) | 6 |
| 最小電線径(撚線)(mm ²) | 0.2 |
| 最大電線径(撚線)(mm ²) | 4 |
| 接続電線断面積の最小値 (撚線)、棒端子あり、プラスチックスリーブなし (mm ²) | 0.25 |
| 接続電線断面積の最大値 (撚線)、棒端子あり、プラスチックスリーブなし (mm ²) | 4 |
| 接続電線断面積の最小値 (撚線)、棒端子あり、プラスチックスリーブあり (mm ²) | 0.25 |
| 接続電線断面積の最大値 (撚線)、棒端子あり、プラスチックスリーブあり (mm ²) | 4 |
| 2線の接続断面積が同じ、撚線、TWIN棒端子、プラスチックスリーブあり、最小値(mm ²) | 0.5 |
| 2線の接続断面積が同じ、撚線、TWIN棒端子、プラスチックスリーブあり、最大値(mm ²) | 1 |
| マイナスドライバー規格(ブレード厚さXブレード幅 mm) | 0.6x3.5 |
| 剥き線長さ (mm) | 10 |
| レール取付 | TS-35 |
| エンドカバーの有無 | YES |
| アースの有無 | NO |

接続データ-UL

| | |
|----------------------------|-----|
| 定格電圧(UL/CUL標準グループB)(V) | 600 |
| 定格電流(UL/CUL標準グループB)(A) | 25 |
| 定格電圧(UL/CUL標準グループC)(V) | 600 |
| 定格電流(UL/CUL標準グループC)(A) | 25 |
| 最小接続電線(単線)(AWG)、UL/ CULに対応 | 28 |
| 最大接続電線(単線)(AWG)、UL/ CULに対応 | 10 |
| 最小接続電線(AWG)、UL/ CULに対応 | 28 |

最大接続電線(AWG)、UL/ CULに対応

10

環境と安全

| | |
|------------|-----|
| 手の甲の保護 | YES |
| 指の保護 | YES |
| 最高動作温度(°C) | 120 |
| 最低動作温度(°C) | -40 |

UL認証パラメータ

| | |
|------------------|-------|
| 適用電線範囲グループB(AWG) | 28~10 |
| 定格電圧、グループB (V) | 600 |
| 定格電流、グループB (A) | 25 |
| 適用電線範囲グループC(AWG) | 28~10 |
| 定格電圧、グループC (V) | 600 |
| 定格電流、グループC (A) | 25 |

CUL認証パラメータ

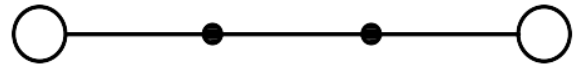
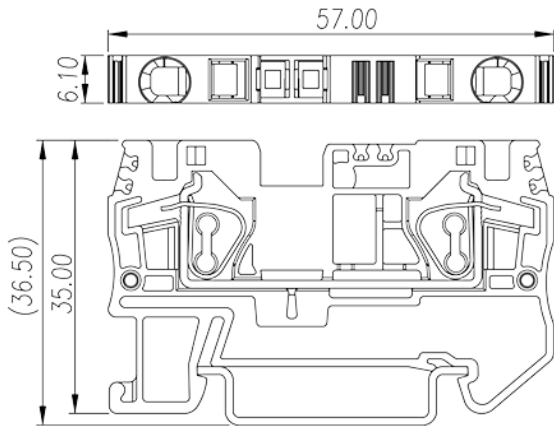
| | |
|------------------|-------|
| 適用電線範囲グループB(AWG) | 28~10 |
| 定格電圧、グループB (V) | 600 |
| 定格電流、グループB (A) | 25 |
| 適用電線範囲グループC(AWG) | 28~10 |
| 定格電圧、グループC (V) | 600 |
| 定格電流、グループC (A) | 25 |

VDE認証パラメータ

| | |
|--------------------------|-------|
| 適用電線範囲(mm ²) | 0.2~4 |
| 定格電圧(V) | 800 |
| 定格電流 (A) | 32 |

図面

| | |
|--|--|
| | |
|--|--|



承認

