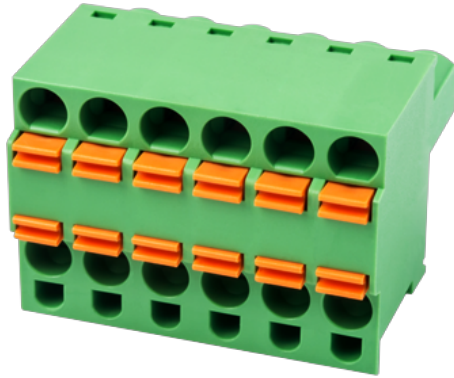


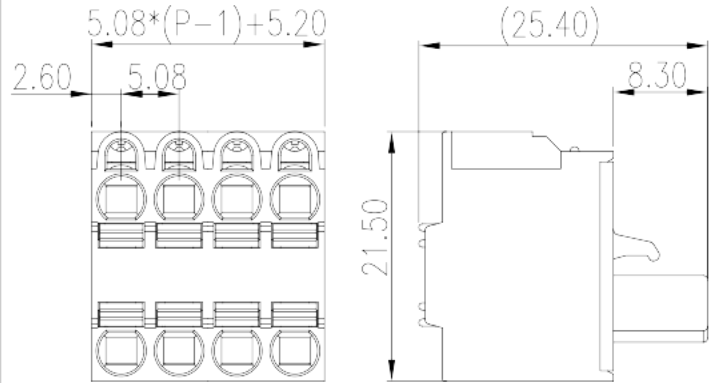
# 2ESDBA-XXP

プリント基板用端子台 / コネクタ > コネクタ-プラグ

Date:2026-07-02Version:1.1



Twin connectors design, the pole number is half of the total connection points. photo shows a 12 connection product, the pole number is 06.



サイトカタログは参照用です。Dinkleは、製品の改造や設計変更の権利を引き続き保持しています。最終製品はエンジニアリング図面に従って作成されます。

## 製品説明

Pitch : 5.08 mm, 300V, 12A

## 基本情報

製品概要	PCB Connector Plug, Push in design
製品タイプ	PCB Connector – Plug
ピッチ (mm)	5.08
標準カラー	Green (default)
結線方式	Push in Design
固定方式	Without
製品長さ (mm)	$5.08*(P-1)+5.20$
製品幅 (mm)	25.4
製品高さ (mm)	21.5
実際極数	02P~24P
段数	Single level

## 材質情報

絶縁材質	PA
絶縁材質グループ	I
UL94規格に対応	V0

絶縁抵抗	□500MΩ at DC 500V
コンタクト材質	COPPER ALLOY
コンタクト表面材質	Tin PLATED

### 接続データ-IEC

定格電圧 (V)	600
定格電流 (A)	15
定格電圧 (Ⅱ/2) (V)	600
定格電圧 (Ⅲ/2) (V)	320
定格電圧 (Ⅲ/3) (V)	320
定格サージ電圧 (Ⅱ/2) (KV)	4
定格サージ電圧 (Ⅲ/2) (KV)	4
定格サージ電圧 (Ⅲ/3) (KV)	4
最小電線径(単線)(mm <sup>2</sup> )	0.2
最大電線径(単線)(mm <sup>2</sup> )	2.5
最小電線径(撚線)(mm <sup>2</sup> )	0.2
最大電線径(撚線)(mm <sup>2</sup> )	2.5
接続電線断面積の最小値 (撚線)、棒端子あり、プラスチックスリーブなし (mm <sup>2</sup> )	0.25
接続電線断面積の最大値 (撚線)、棒端子あり、プラスチックスリーブなし (mm <sup>2</sup> )	2.5
接続電線断面積の最小値 (撚線)、棒端子あり、プラスチックスリーブあり (mm <sup>2</sup> )	0.25
接続電線断面積の最大値 (撚線)、棒端子あり、プラスチックスリーブあり (mm <sup>2</sup> )	2.5
2線の接続断面積が同じ、撚線、TWIN棒端子、プラスチックスリーブあり、最小値(mm <sup>2</sup> )	0.5
2線の接続断面積が同じ、撚線、TWIN棒端子、プラスチックスリーブあり、最大値(mm <sup>2</sup> )	1
剥き線長さ (mm)	11~12

### 接続データ-UL

定格電圧(UL/CUL標準グループB)(V)	300
定格電流(UL/CUL標準グループB)(A)	12
定格電圧(UL/CUL標準グループD)(V)	300
定格電流(UL/CUL標準グループD)(A)	10
最小接続電線(単線)(AWG)、UL/ CULに対応	24
最大接続電線(単線)(AWG)、UL/ CULに対応	12

最小接続電線(AWG)、UL/ CULに対応	24
最大接続電線(AWG)、UL/ CULに対応	12

## 環境と安全

指の保護	YES
最高動作温度(°C)	120
最低動作温度(°C)	-40

## UL認証パラメータ

適用電線範囲グループB(AWG)	24~12
定格電圧、グループB (V)	300
定格電流、グループB (A)	12
適用電線範囲グループD(AWG)	24~12
定格電圧、グループD (V)	300
定格電流、グループD (A)	10

## CUL認証パラメータ

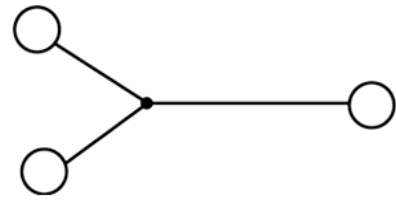
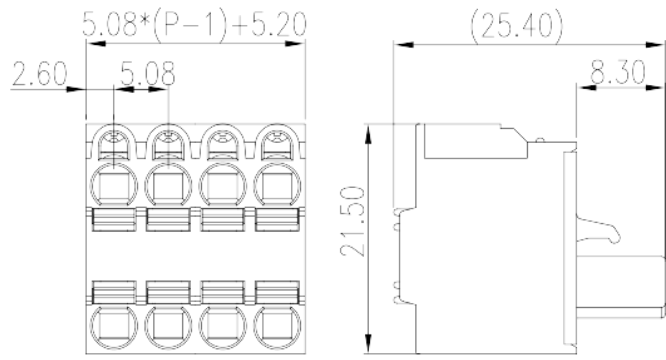
適用電線範囲グループB(AWG)	24~12
定格電圧、グループB (V)	300
定格電流、グループB (A)	12
適用電線範囲グループD(AWG)	24~12
定格電圧、グループD (V)	300
定格電流、グループD (A)	10

## VDE認証パラメータ

適用電線範囲(mm <sup>2</sup> )	0.2~2.5
定格電圧(V)	600
定格電流 (A)	15

## 図面

--	--



circuit diagram

承認

