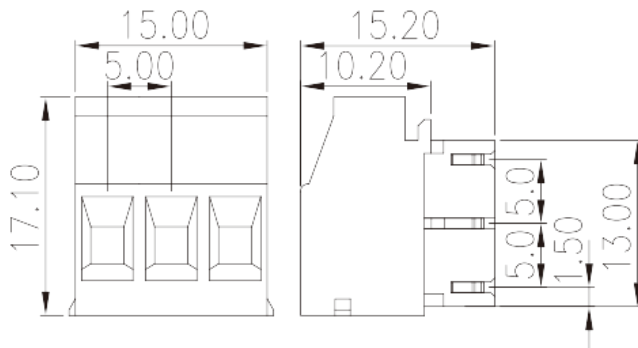


# 5ES-3PR

プリント基板用端子台 / コネクタ > コネクタ-プラグ

Date:2026-05-14Version:1.1



サイトカタログは参照用です。Dinkleは、製品の改造や設計変更の権利を引き続き保持しています。最終製品はエンジニアリング図面に従って作成されます。

## 製品説明

Pitch : 5.00 mm, 300V, 10A

## 基本情報

製品概要	PCB Terminal Blocks, Screw Connection
製品タイプ	PCB Terminal Blocks
ピッチ (mm)	5.00
標準カラー	Green (default)
結線方式	Screw Connection
固定方式	Without
製品長さ (mm)	15
製品幅 (mm)	15.2
製品高さ (mm)	17.1
実際極数	03P
段数	Single level

## 材質情報

絶縁材質	PA
絶縁材質グループ	I
UL94規格に対応	V0

絶縁抵抗	□500MΩ at DC 500V
コンタクト材質	COPPER ALLOY
コンタクト表面材質	Tin PLATED

## 接続データ-IEC

定格電圧 (V)	400
定格電流 (A)	18
定格電圧 (Ⅱ/2) (V)	630
定格電圧 (Ⅲ/2) (V)	400
定格電圧 (Ⅲ/3) (V)	320
定格サージ電圧 (Ⅱ/2) (KV)	4
定格サージ電圧 (Ⅲ/2) (KV)	4
定格サージ電圧 (Ⅲ/3) (KV)	4
最小電線径(単線)(mm <sup>2</sup> )	0.2
最大電線径(単線)(mm <sup>2</sup> )	2.5
最小電線径(撚線)(mm <sup>2</sup> )	0.2
最大電線径(撚線)(mm <sup>2</sup> )	2.5
接続電線断面積の最小値 (撚線)、棒端子あり、プラスチックスリーブなし (mm <sup>2</sup> )	0.25
接続電線断面積の最大値 (撚線)、棒端子あり、プラスチックスリーブなし (mm <sup>2</sup> )	2.5
接続電線断面積の最小値 (撚線)、棒端子あり、プラスチックスリーブあり (mm <sup>2</sup> )	0.25
接続電線断面積の最大値 (撚線)、棒端子あり、プラスチックスリーブあり (mm <sup>2</sup> )	2.5
2線の接続断面積が同じ、単線、最小値(mm <sup>2</sup> )	0.2
2線の接続断面積が同じ、単線、最大値(mm <sup>2</sup> )	1
2線の接続断面積が同じ、撚線、最小値(mm <sup>2</sup> )	0.2
2線の接続断面積が同じ、撚線、最大値(mm <sup>2</sup> )	1
2線の接続断面積が同じ、撚線、棒端子、プラスチックスリーブなし、最小値(mm <sup>2</sup> )	0.25
2線の接続断面積が同じ、撚線、棒端子、プラスチックスリーブなし、最大値(mm <sup>2</sup> )	0.75
2線の接続断面積が同じ、撚線、TWIN棒端子、プラスチックスリーブあり、最小値(mm <sup>2</sup> )	0.5
2線の接続断面積が同じ、撚線、TWIN棒端子、プラスチックスリーブあり、最大値(mm <sup>2</sup> )	1.5
ブレード規格	0.6x3.5

定格トルクN.m ( UL )	0.4
剥き線長さ (mm)	7~8

## 接続データ-UL

定格電圧(UL/CUL標準グループB)(V)	300
定格電流(UL/CUL標準グループB)(A)	10
定格電圧(UL/CUL標準グループD)(V)	300
定格電流(UL/CUL標準グループD)(A)	10
最小接続電線(単線)(AWG)、UL/ CULに対応	22
最大接続電線(単線)(AWG)、UL/ CULに対応	14
最小接続電線(AWG)、UL/ CULに対応	22
最大接続電線(AWG)、UL/ CULに対応	14

## 環境と安全

指の保護	YES
最高動作温度(°C)	120
最低動作温度(°C)	-40

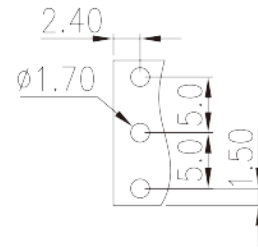
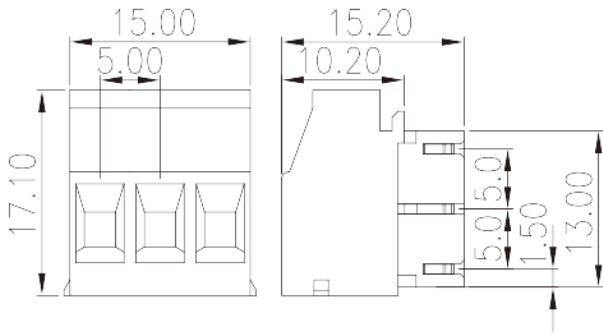
## UL認証パラメータ

適用電線範囲グループB(AWG)	22~14
定格電圧、グループB (V)	300
定格電流、グループB (A)	10
適用電線範囲グループD(AWG)	22~14
定格電圧、グループD (V)	300
定格電流、グループD (A)	10

## CUL認証パラメータ

適用電線範囲グループB(AWG)	22~14
定格電圧、グループB (V)	300
定格電流、グループB (A)	10
適用電線範囲グループD(AWG)	22~14
定格電圧、グループD (V)	300
定格電流、グループD (A)	10

## 図面



承認

