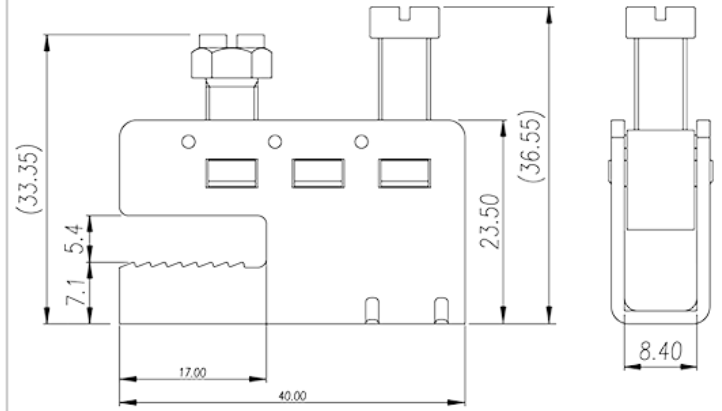
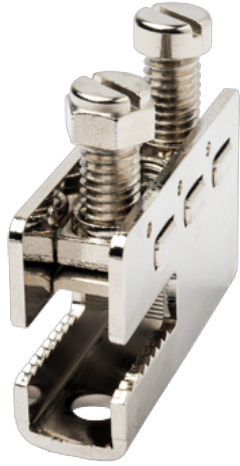


# DKZ35

レール式端子台 > バスバー式

Date:2026-05-14Version:1.1



サイトカタログは参照用です。Dinkleは、製品の改造や設計変更の権利を引き続き保持しています。最終製品はエンジニアリング図面に従って作成されます。

## 製品説明

M6, Copper Alloy

## 基本情報

製品概要	DIN Rail terminal blocks, Busbar terminal blocks
結線方式	Screw connection
固定方式	Busbar mounting
接続Pole数/極	1

## 接続データ -IEC

最小電線径(単線)(mm <sup>2</sup> )	0.75
最大電線径(単線)(mm <sup>2</sup> )	35
最小電線径(撚線)(mm <sup>2</sup> )	0.75
最大電線径(撚線)(mm <sup>2</sup> )	35
ネジ山	M6
マイナスドライバー規格(ブレード厚さXブレード幅 mm)	1.0x5.5
ブレード規格	PH3
推奨最小トルク (N.m)	3.2
推奨最大トルク (N.m)	3.7
エンドカバーの有無	NO

アースの有無	NO
--------	----

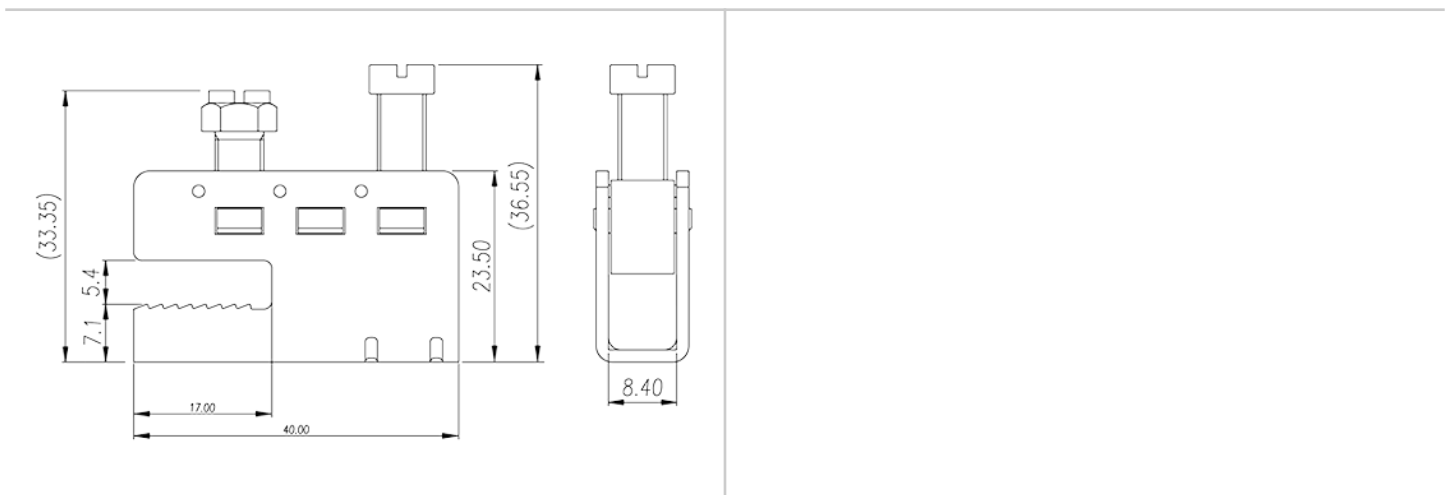
### 接続データ-UL

最小接続電線(単線)(AWG)、UL/ CULに対応	18
最大接続電線(単線)(AWG)、UL/ CULに対応	2
最小接続電線(AWG)、UL/ CULに対応	18
最大接続電線(AWG)、UL/ CULに対応	2

### 環境と安全

手の甲の保護	NO
指の保護	NO

### 図面



### 承認

