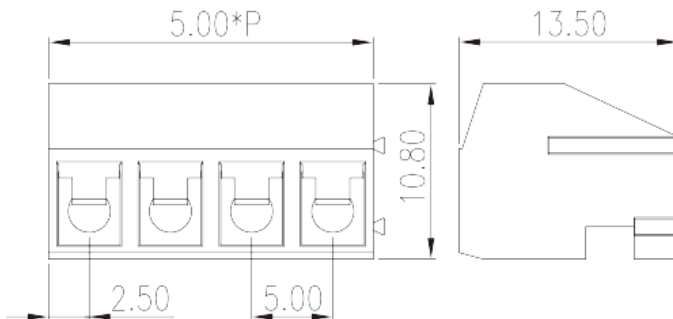


ED130F-XXP

プリント基板用端子台 / コネクタ > コネクタ-プラグ

Date:2026-04-17Version:1.1



サイトカタログは参照用です。Dinkleは、製品の改造や設計変更の権利を引き続き保持しています。最終製品はエンジニアリング図面に従って作成されます。

製品説明

Pitch : 5.00 mm, 300V, 7A

基本情報

製品概要	PCB Connector – Plug, Wire protector type
製品タイプ	PCB Connector – Plug
ピッチ (mm)	5.00
標準カラー	Blue (default)
結線方式	Wire Protector Type
固定方式	Without
製品長さ (mm)	5.00*P
製品幅 (mm)	13.5
製品高さ (mm)	10.8
実際極数	02P~03P
段数	Single level

材質情報

絶縁材質	PBT
絶縁材質グループ	IIIa
UL94規格に対応	V0

絶縁抵抗	□1000MΩ at DC 500V
コンタクト材質	COPPER ALLOY
コンタクト表面材質	Tin PLATED

接続データ-IEC

定格電圧 (V)	250
定格電流 (A)	12
定格電圧 (Ⅱ/2) (V)	400
定格電圧 (Ⅲ/2) (V)	320
定格電圧 (Ⅲ/3) (V)	250
定格サージ電圧 (Ⅱ/2) (KV)	4
定格サージ電圧 (Ⅲ/2) (KV)	4
定格サージ電圧 (Ⅲ/3) (KV)	4
最小電線径(単線)(mm ²)	0.5
最大電線径(単線)(mm ²)	1.5
最小電線径(撚線)(mm ²)	0.5
最大電線径(撚線)(mm ²)	1.5
接続電線断面積の最小値 (撚線)、棒端子あり、プラスチックスリーブなし (mm ²)	0.34
接続電線断面積の最大値 (撚線)、棒端子あり、プラスチックスリーブなし (mm ²)	1
接続電線断面積の最小値 (撚線)、棒端子あり、プラスチックスリーブあり (mm ²)	0.34
接続電線断面積の最大値 (撚線)、棒端子あり、プラスチックスリーブあり (mm ²)	1
2線の接続断面積が同じ、単線、最大値(mm ²)	1
2線の接続断面積が同じ、撚線、最大値(mm ²)	1
2線の接続断面積が同じ、撚線、棒端子、プラスチックスリーブなし、最小値(mm ²)	0.25
2線の接続断面積が同じ、撚線、棒端子、プラスチックスリーブなし、最大値(mm ²)	0.34
2線の接続断面積が同じ、撚線、TWIN棒端子、プラスチックスリーブあり、最小値(mm ²)	0.5
2線の接続断面積が同じ、撚線、TWIN棒端子、プラスチックスリーブあり、最大値(mm ²)	0.5
ネジ山	M2.5
マイナスドライバー規格(ブレード厚さXブレード幅 mm)	0.6x3.5
ブレード規格	PH1

定格トルクN.m (UL)	0.3
剥き線長さ (mm)	5~6

接続データ-UL

定格電圧(UL/CUL標準グループB)(V)	300
定格電流(UL/CUL標準グループB)(A)	7
定格電圧(UL/CUL標準グループD)(V)	300
定格電流(UL/CUL標準グループD)(A)	7
最小接続電線(単線)(AWG)、UL/ CULに対応	22
最大接続電線(単線)(AWG)、UL/ CULに対応	14
最小接続電線(AWG)、UL/ CULに対応	22
最大接続電線(AWG)、UL/ CULに対応	14

環境と安全

指の保護	YES
最高動作温度(°C)	120
最低動作温度(°C)	-40

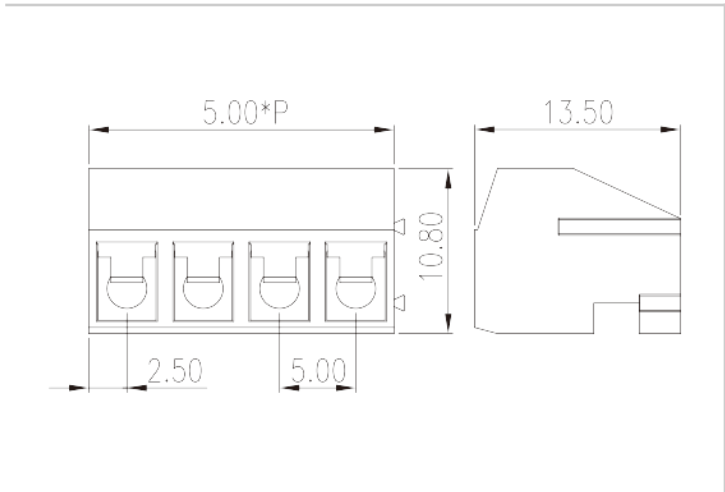
UL認証パラメータ

適用電線範囲グループB(AWG)	22~14
定格電圧、グループB (V)	300
定格電流、グループB (A)	7
適用電線範囲グループD(AWG)	22~14
定格電圧、グループD (V)	300
定格電流、グループD (A)	7

CUL認証パラメータ

適用電線範囲グループB(AWG)	22~14
定格電圧、グループB (V)	300
定格電流、グループB (A)	7
適用電線範囲グループD(AWG)	22~14
定格電圧、グループD (V)	300
定格電流、グループD (A)	7

図面



承認

