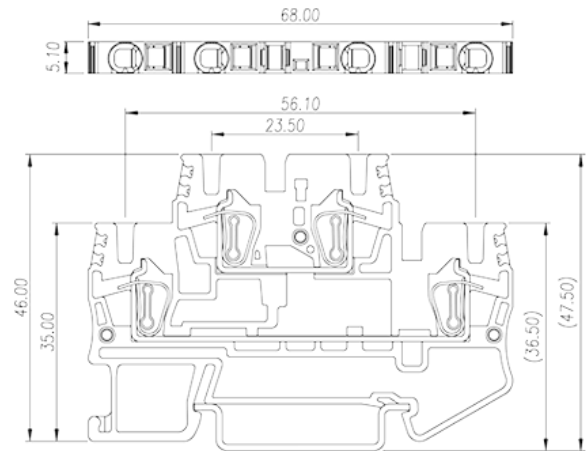
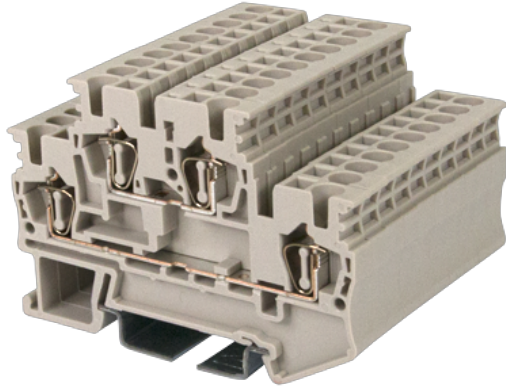


# AKK2.5

レール式端子台 > スプリング式

Date:2026-05-03Version:1.1



サイトカタログは参照用です。Dinkleは、製品の改造や設計変更の権利を引き続き保持しています。最終製品はエンジニアリング図面に従って作成されます。

## 製品説明

300V, 20A, Beige (default)

## 基本情報

|           |   |
|-----------|---|
| 製品概要      | DIN Rail terminal blocks, Bi level feed through terminal blocks |
| 製品タイプ     | Bi level feed through terminal blocks                           |
| 標準カラー     | Beige (default)   |
| 結線方式      | Spring Clamp Connection   |
| 固定方式      | Rail Mounting   |
| 製品長さ (mm) | 68  |
| 製品幅 (mm)  | 5.1   |
| 製品高さ (mm) | 46  |
| 段数        | Double level  |
| 接続Pole数/極 | 4   |

## 材質情報

|           |    |
|-----------|----|
| 絶縁材質      | PA |
| 絶縁材質グループ  | I  |
| UL94規格に対応 | V0 |

絶縁抵抗

≥500MΩ at DC 500V

## 接続データ-IEC

|   |         |
|---|---------|
| 定格電圧 (V)  | 630     |
| 定格電流 (A)  | 20      |
| 定格電圧 (Ⅲ/3) (V)  | 630     |
| 定格サージ電圧 (Ⅱ/2) (KV)  | 8       |
| 定格サージ電圧 (Ⅲ/2) (KV)  | 8       |
| 定格サージ電圧 (Ⅲ/3) (KV)  | 8       |
| 最小電線径(単線)(mm <sup>2</sup> )                               | 0.2     |
| 最大電線径(単線)(mm <sup>2</sup> )                               | 4       |
| 最小電線径(撚線)(mm <sup>2</sup> )                               | 0.2     |
| 最大電線径(撚線)(mm <sup>2</sup> )                               | 2.5     |
| 接続電線断面積の最小値 (撚線)、棒端子あり、プラスチックスリーブなし (mm <sup>2</sup> )    | 0.25    |
| 接続電線断面積の最大値 (撚線)、棒端子あり、プラスチックスリーブなし (mm <sup>2</sup> )    | 2.5     |
| 接続電線断面積の最小値 (撚線)、棒端子あり、プラスチックスリーブあり (mm <sup>2</sup> )    | 0.25    |
| 接続電線断面積の最大値 (撚線)、棒端子あり、プラスチックスリーブあり (mm <sup>2</sup> )    | 2.5     |
| 2線の接続断面積が同じ、撚線、TWIN棒端子、プラスチックスリーブあり、最小値(mm <sup>2</sup> ) | 0.5     |
| 2線の接続断面積が同じ、撚線、TWIN棒端子、プラスチックスリーブあり、最大値(mm <sup>2</sup> ) | 0.5     |
| マイナスドライバー規格(ブレード厚さXブレード幅 mm)                              | 0.6x3.5 |
| 剥き線長さ (mm)  | 10      |
| レール取付   | TS-35   |
| エンドカバーの有無   | YES     |
| アースの有無  | NO      |

## 接続データ-UL

|                            |     |
|----------------------------|-----|
| 定格電圧(UL/CUL標準グループB)(V)     | 300 |
| 定格電流(UL/CUL標準グループB)(A)     | 20  |
| 定格電圧(UL/CUL標準グループC)(V)     | 300 |
| 定格電流(UL/CUL標準グループC)(A)     | 20  |
| 最小接続電線(単線)(AWG)、UL/ CULに対応 | 30  |
| 最大接続電線(単線)(AWG)、UL/ CULに対応 | 12  |

|                        |    |
|------------------------|----|
| 最小接続電線(AWG)、UL/ CULに対応 | 30 |
| 最大接続電線(AWG)、UL/ CULに対応 | 12 |

## 環境と安全

|            |     |
|------------|-----|
| 手の甲の保護     | YES |
| 指の保護       | YES |
| 最高動作温度(°C) | 120 |
| 最低動作温度(°C) | -40 |

## UL認証パラメータ

|                  |       |
|------------------|-------|
| 適用電線範囲グループB(AWG) | 30~12 |
| 定格電圧、グループB (V)   | 300   |
| 定格電流、グループB (A)   | 20    |
| 適用電線範囲グループC(AWG) | 30~12 |
| 定格電圧、グループC (V)   | 300   |
| 定格電流、グループC (A)   | 20    |

## CUL認証パラメータ

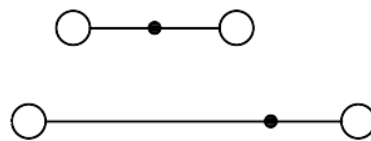
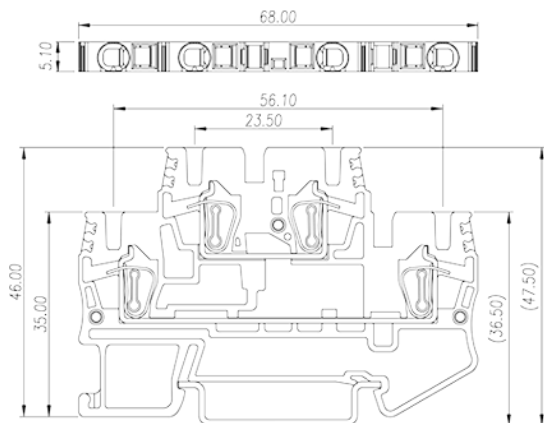
|                  |       |
|------------------|-------|
| 適用電線範囲グループB(AWG) | 30~12 |
| 定格電圧、グループB (V)   | 300   |
| 定格電流、グループB (A)   | 20    |
| 適用電線範囲グループC(AWG) | 30~12 |
| 定格電圧、グループC (V)   | 300   |
| 定格電流、グループC (A)   | 20    |

## VDE認証パラメータ

|                          |         |
|--------------------------|---------|
| 適用電線範囲(mm <sup>2</sup> ) | 0.2~2.5 |
| 定格電圧(V)                  | 630     |
| 定格電流 (A)                 | 20      |

## 図面

|  |  |
|--|--|
|  |  |
|--|--|



承認

