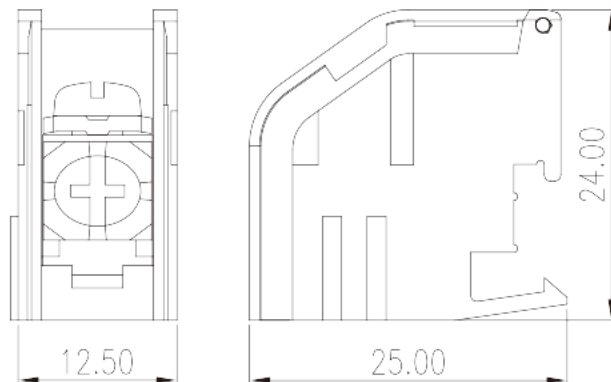
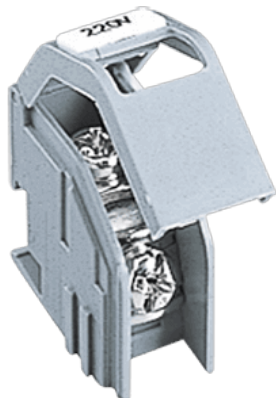


# TKE01

プリント基板用端子台 / コネクタ > 変圧器用

Date:2026-06-17Version:1.2



サイトカタログは参照用です。Dinkleは、製品の改造や設計変更の権利を引き続き保持しています。最終製品はエンジニアリング図面に従って作成されます。

## 製品説明

M4, 600V, 30A

## 基本情報

製品概要	Transformer terminal blocks, Screw connection
標準カラー	Gray
結線方式	Screw connection
固定方式	Rail mounting

## 材質情報

絶縁材質	PA
絶縁材質グループ	I
UL94規格に対応	V0
コンタクト材質	COPPER ALLOY
コンタクト表面材質	Tin PLATED

## 接続データ -IEC

定格電圧 (V)	800
定格電流 (A)	24
定格電圧 ( III/3 ) (V)	800

定格サージ電圧 ( II/2 ) (KV)	8
定格サージ電圧 ( III/2 ) (KV)	8
定格サージ電圧 ( III/3 ) (KV)	8
最小電線径(単線)(mm <sup>2</sup> )	0.5
最大電線径(単線)(mm <sup>2</sup> )	2.5
最小電線径(撚線)(mm <sup>2</sup> )	0.5
最大電線径(撚線)(mm <sup>2</sup> )	2.5
ネジ山	M4
マイナスドライバー規格(ブレード厚さXブレード幅 mm)	1.0x5.5
ブレード規格	PH2
定格トルクN.m ( UL )	1.76
剥き線長さ (mm)	11~12

## 接続データ-UL

定格電圧(UL/CUL標準グループB)(V)	600
定格電流(UL/CUL標準グループB)(A)	30
定格電圧(UL/CUL標準グループC)(V)	600
定格電流(UL/CUL標準グループC)(A)	30
定格電圧(UL/CUL標準グループD)(V)	600
定格電流(UL/CUL標準グループD)(A)	5
最小接続電線(単線)(AWG)、UL/ CULに対応	18
最大接続電線(単線)(AWG)、UL/ CULに対応	12
最小接続電線(AWG)、UL/ CULに対応	18
最大接続電線(AWG)、UL/ CULに対応	12

## 環境と安全

手の甲の保護	YES
指の保護	YES
最高動作温度(°C)	115
最低動作温度(°C)	-40

## UL認証パラメータ

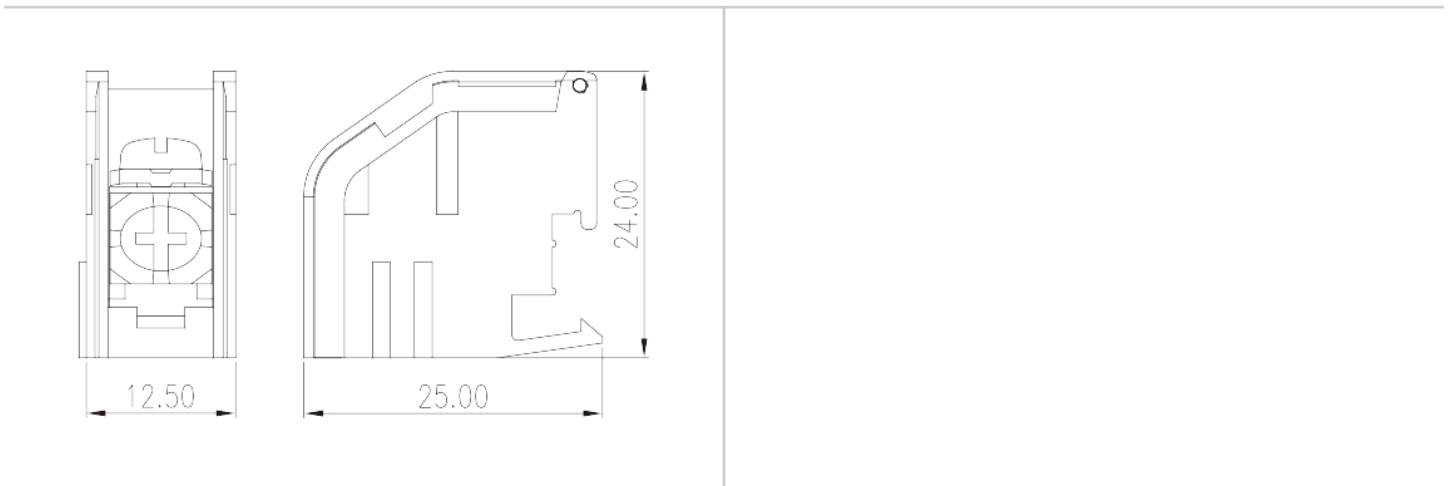
適用電線範囲グループB(AWG)	12~18
定格電圧、グループB (V)	600
定格電流、グループB (A)	30

適用電線範囲グループC(AWG)	12~18
定格電圧、グループC (V)	600
定格電流、グループC (A)	30
適用電線範囲グループD(AWG)	12~18
定格電圧、グループD (V)	600
定格電流、グループD (A)	5

### CUL認証パラメータ

適用電線範囲グループB(AWG)	12~18
定格電圧、グループB (V)	600
定格電流、グループB (A)	30
適用電線範囲グループC(AWG)	12~18
定格電圧、グループC (V)	600
定格電流、グループC (A)	30
適用電線範囲グループD(AWG)	12~18
定格電圧、グループD (V)	600
定格電流、グループD (A)	5

### 図面



### 承認



