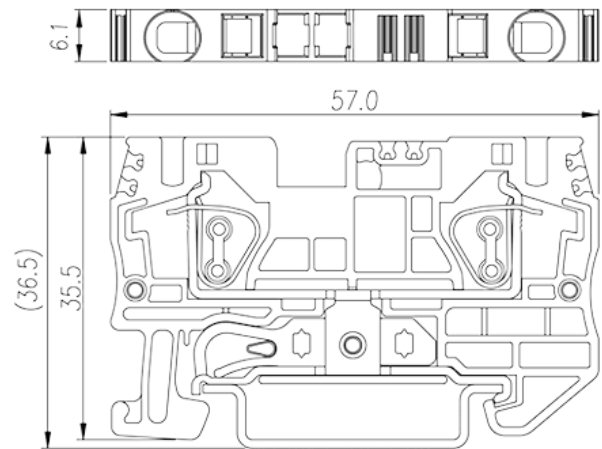
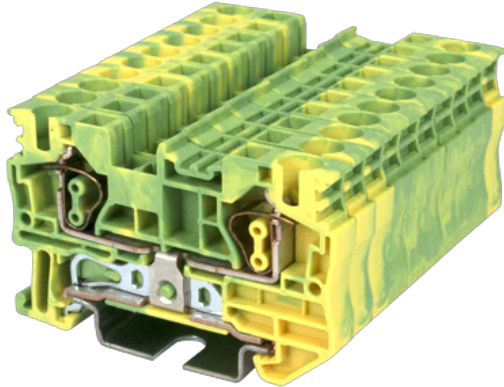


# AK4-PE

レール式端子台 > スプリング式

Date:2026-05-03Version:1.1



サイトカタログは参照用です。Dinkleは、製品の改造や設計変更の権利を引き続き保持しています。最終製品はエンジニアリング図面に従って作成されます。

## 製品説明

Green-Yellow (default)

## 基本情報

製品概要	DIN Rail terminal blocks, Grounding terminal blocks
製品タイプ	Grounding terminal blocks
標準カラー	Green-Yellow (default)
結線方式	Spring Clamp Connection
固定方式	Rail Mounting
製品長さ (mm)	57
製品幅 (mm)	6.1
製品高さ (mm)	35.5
段数	Single level
接続Pole数/極	2

## 材質情報

絶縁材質	PA
絶縁材質グループ	I
UL94規格に対応	V0
絶縁抵抗	$\geq 500\text{M}\Omega$ at DC 500V

## 接続データ-IEC

定格サージ電圧 ( III/3 ) (KV)	8
最小電線径(単線)(mm <sup>2</sup> )	0.2
最大電線径(単線)(mm <sup>2</sup> )	6
最小電線径(撚線)(mm <sup>2</sup> )	0.2
最大電線径(撚線)(mm <sup>2</sup> )	4
接続電線断面積の最小値 ( 撚線 )、棒端子あり、プラスチックスリーブなし (mm <sup>2</sup> )	0.25
接続電線断面積の最大値 ( 撚線 )、棒端子あり、プラスチックスリーブなし (mm <sup>2</sup> )	4
接続電線断面積の最小値 ( 撚線 )、棒端子あり、プラスチックスリーブあり (mm <sup>2</sup> )	0.25
接続電線断面積の最大値 ( 撚線 )、棒端子あり、プラスチックスリーブあり (mm <sup>2</sup> )	4
2線の接続断面積が同じ、撚線、TWIN棒端子、プラスチックスリーブあり、最小値 (mm <sup>2</sup> )	0.5
2線の接続断面積が同じ、撚線、TWIN棒端子、プラスチックスリーブあり、最大値 (mm <sup>2</sup> )	0.5
マイナスドライバー規格(ブレード厚さXブレード幅 mm)	0.6x3.5
剥き線長さ (mm)	10
レール取付	TS-35
エンドカバーの有無	YES
アースの有無	YES

## 接続データ-UL

最小接続電線(単線)(AWG)、UL/ CULに対応	28
最大接続電線(単線)(AWG)、UL/ CULに対応	10
最小接続電線(AWG)、UL/ CULに対応	28
最大接続電線(AWG)、UL/ CULに対応	10

## 環境と安全

手の甲の保護	YES
指の保護	YES
最高動作温度(°C)	120
最低動作温度(°C)	-40

## UL認証パラメータ

--	--

適用電線範囲グループB(AWG)	28~10
------------------	-------

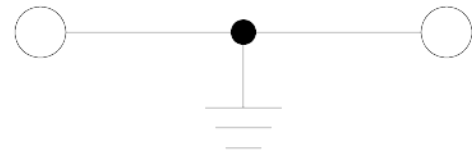
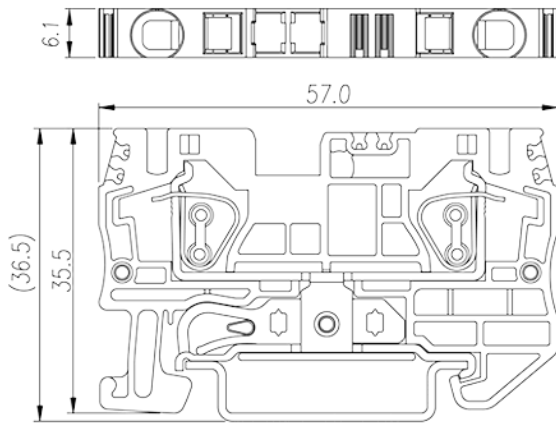
### CUL認証パラメータ

適用電線範囲グループB(AWG)	28~10
適用電線範囲グループC(AWG)	28~10

### VDE認証パラメータ

適用電線範囲(mm <sup>2</sup> )	0.2~4
--------------------------	-------

### 図面



### 承認

