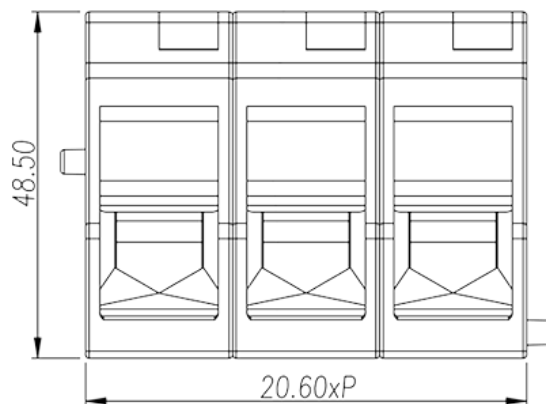


0220-11XX

中継端子台 > パネル式

Date:2025-12-20



サイトカタログは参照用です。Dinkleは、製品の改造や設計変更の権利を引き続き保持しています。最終製品はエンジニアリング図面に従って作成されます。

製品説明

Pitch : 20.60mm, 600V, 150A

基本情報

製品概要	Barrier terminals blocks, Panel Mounting
製品タイプ	Panel Mounting
ピッチ (mm)	20.60
標準カラー	Black(default)
結線方式	Screw connection
固定方式	Panel mounting
製品長さ (mm)	20.60*P+7
製品幅 (mm)	73
製品高さ (mm)	48.5

材質情報

絶縁材質	PA66
絶縁材質グループ	I
UL94規格に対応	V0
コンタクト材質	Copper Alloy
コンタクト表面材質	Tinned

接続データ-IEC

定格電圧 (V)	1000
定格電流 (A)	150
定格電圧 (Ⅱ/2) (V)	1000
定格電圧 (Ⅲ/2) (V)	1000
定格電圧 (Ⅲ/3) (V)	1000
定格サージ電圧 (Ⅱ/2) (KV)	8
定格サージ電圧 (Ⅲ/2) (KV)	8
定格サージ電圧 (Ⅲ/3) (KV)	8
最小電線径(単線)(mm ²)	16
最大電線径(単線)(mm ²)	50
最小電線径(撚線)(mm ²)	16
最大電線径(撚線)(mm ²)	50
接続電線断面積の最小値 (撚線)、棒端子あり、プラスチックスリーブなし (mm ²)	16
接続電線断面積の最小値 (撚線)、棒端子あり、プラスチックスリーブあり (mm ²)	16
2線の接続断面積が同じ、単線、最大値(mm ²)	16
2線の接続断面積が同じ、撚線、最大値(mm ²)	16
ネジ山	M8
マイナスドライバー規格(ブレード厚さXブレード幅 mm)	1.0x5.5
ブレード規格	PH3
定格トルクN.m (UL)	Front : 10.7N·mBack : 2.6N·m
推奨最小トルク (N.m)	3.5
推奨最大トルク (N.m)	4.2
剥き線長さ (mm)	21~22mm

接続データ-UL

定格電圧(UL/CUL標準グループB)(V)	600
定格電流(UL/CUL標準グループB)(A)	150
定格電圧(UL/CUL標準グループC)(V)	600
定格電流(UL/CUL標準グループC)(A)	150
最小接続電線(単線)(AWG)、UL/ CULに対応	6
最大接続電線(単線)(AWG)、UL/ CULに対応	1/0
最小接続電線(AWG)、UL/ CULに対応	6

最大接続電線(AWG)、UL/ CULに対応

1/0

環境と安全

手の甲の保護	YES
指の保護	NO
最高動作温度(°C)	115
最低動作温度(°C)	-40

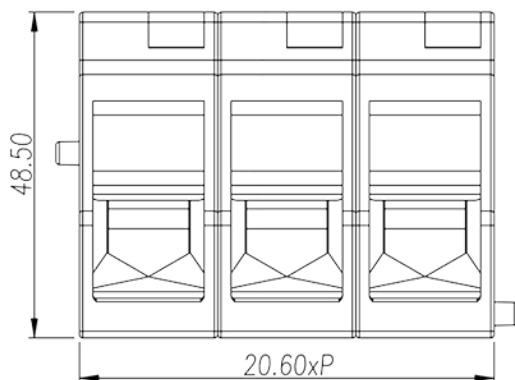
UL認証パラメータ

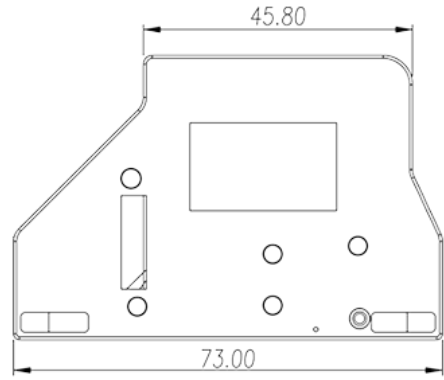
適用電線範囲グループB(AWG)	6~1/0
定格電圧、グループB (V)	600
定格電流、グループB (A)	150
適用電線範囲グループC(AWG)	6~1/0
定格電圧、グループC (V)	600
定格電流、グループC (A)	150

CUL認証パラメータ

適用電線範囲グループB(AWG)	6~1/0
定格電圧、グループB (V)	600
定格電流、グループB (A)	150
適用電線範囲グループC(AWG)	6~1/0
定格電圧、グループC (V)	600
定格電流、グループC (A)	150

図面





承認

