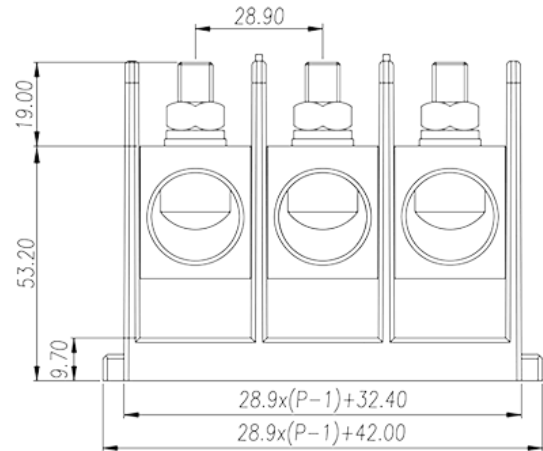


0220-13XX

中継端子台 > パネル式

Date:2026-05-27



サイトカタログは参照用です。Dinkleは、製品の改造や設計変更の権利を引き続き保持しています。最終製品はエンジニアリング図面に従って作成されます。

製品説明

Pitch : 28.90mm, 1000V, 310A

基本情報

| | |
|-----------|--|
| 製品概要 | Barrier terminals blocks, Panel Mounting |
| 製品タイプ | Panel Mounting |
| ピッチ (mm) | 28.90 |
| 標準カラー | Black (default) |
| 結線方式 | Screw connection |
| 固定方式 | Panel mounting |
| 製品長さ (mm) | $28.9 \times (P-1) + 42.00$ |
| 製品幅 (mm) | 104.6 |
| 製品高さ (mm) | 74 |

材質情報

| | |
|-----------|--------------|
| 絶縁材質 | PBT |
| 絶縁材質グループ | IIIa |
| UL94規格に対応 | V0 |
| コンタクト材質 | Copper Alloy |
| コンタクト表面材質 | Ni Plated |

接続データ-IEC

| | |
|------------------------------|-----------------------------|
| 定格電圧 (V) | 1000 |
| 定格電流 (A) | 275 |
| 定格電圧 (Ⅱ/2) (V) | 1000 |
| 定格電圧 (Ⅲ/2) (V) | 1000 |
| 定格電圧 (Ⅲ/3) (V) | 1000 |
| 定格サージ電圧 (Ⅱ/2) (KV) | 8 |
| 定格サージ電圧 (Ⅲ/2) (KV) | 8 |
| 定格サージ電圧 (Ⅲ/3) (KV) | 8 |
| 最小電線径(単線)(mm ²) | 50 |
| 最大電線径(単線)(mm ²) | 185 |
| 最小電線径(撚線)(mm ²) | 50 |
| 最大電線径(撚線)(mm ²) | 185 |
| ネジ山 | M8 |
| マイナスドライバー規格(ブレード厚さXブレード幅 mm) | 1.0x5.5 |
| ブレード規格 | PH3 |
| 定格トルクN.m (UL) | Front : 40N·mBack : 13.9N·m |
| 推奨最小トルク (N.m) | 3.5 |
| 推奨最大トルク (N.m) | 4.2 |
| 剥き線長さ (mm) | 25~26mm |

接続データ-UL

| | |
|------------------------|------|
| 定格電圧(UL/CUL標準グループC)(V) | 1000 |
| 定格電流(UL/CUL標準グループC)(A) | 310 |
| 定格電圧(UL/CUL標準グループD)(V) | 1000 |
| 定格電流(UL/CUL標準グループD)(A) | 310 |

環境と安全

| | |
|------------|-----|
| 手の甲の保護 | YES |
| 指の保護 | NO |
| 最高動作温度(°C) | 130 |
| 最低動作温度(°C) | -40 |

UL認証パラメータ

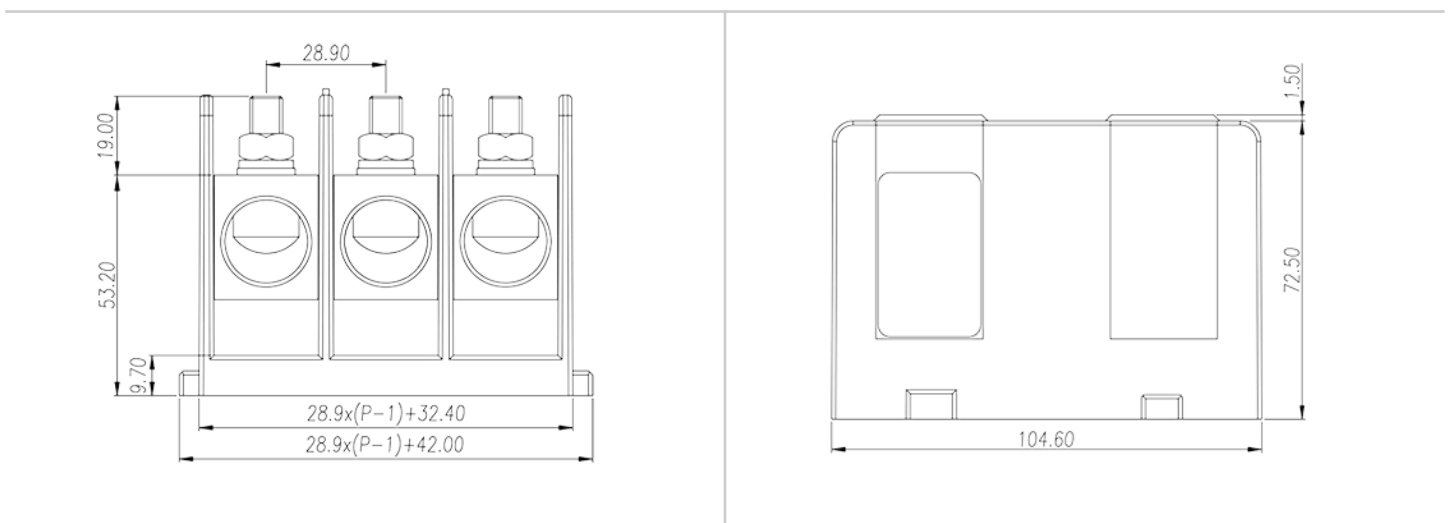
| | |
|--|--|
| | |
|--|--|

| | |
|------------------|--------------|
| 適用電線範囲グループE(AWG) | 1/0~350kcmil |
| 定格電流、グループE (A) | 310 |

CUL認証パラメータ

| | |
|------------------|-----------------|
| 適用電線範囲グループE(AWG) | 1/0AWG~350kcmil |
| 定格電圧、グループE (V) | 1000 |
| 定格電流、グループE (A) | 310 |

図面



承認

