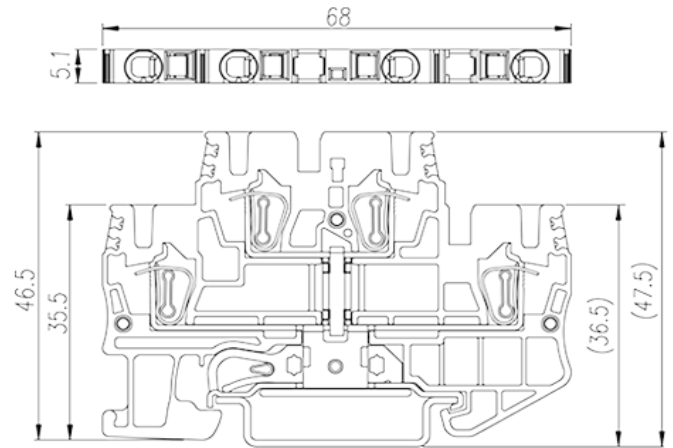
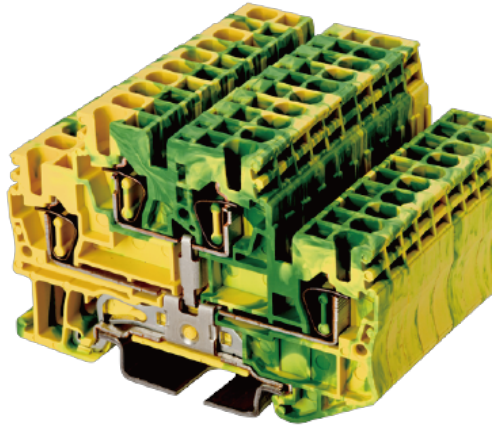


# AKK2.5-PE

レール式端子台 > スプリング式

Date:2026-05-03Version:1.1



サイトカタログは参照用です。Dinkleは、製品の改造や設計変更の権利を引き続き保持しています。最終製品はエンジニアリング図面に従って作成されます。

## 製品説明

Green-Yellow (default)

## 基本情報

製品概要	DIN Rail terminal blocks, Grounding terminal blocks
製品タイプ	Grounding terminal blocks
標準カラー	Green-Yellow (default)
結線方式	Spring Clamp Connection
固定方式	Rail Mounting
製品長さ (mm)	68
製品幅 (mm)	5.1
製品高さ (mm)	46.5
段数	Double level
接続Pole数/極	4

## 材質情報

絶縁材質	PA
絶縁材質グループ	I
UL94規格に対応	V0
絶縁抵抗	$\geq 500\text{M}\Omega$ at DC 500V

## 接続データ-IEC

定格電圧 (V)	630
定格電圧 (Ⅲ/3) (V)	630
定格サージ電圧 (Ⅱ/2) (KV)	8
定格サージ電圧 (Ⅲ/2) (KV)	8
定格サージ電圧 (Ⅲ/3) (KV)	8
最小電線径(単線)(mm <sup>2</sup> )	0.2
最大電線径(単線)(mm <sup>2</sup> )	2.5
最小電線径(撚線)(mm <sup>2</sup> )	0.2
最大電線径(撚線)(mm <sup>2</sup> )	2.5
接続電線断面積の最小値 (撚線)、棒端子あり、プラスチックスリーブなし (mm <sup>2</sup> )	0.25
接続電線断面積の最大値 (撚線)、棒端子あり、プラスチックスリーブなし (mm <sup>2</sup> )	2.5
接続電線断面積の最小値 (撚線)、棒端子あり、プラスチックスリーブあり (mm <sup>2</sup> )	0.25
接続電線断面積の最大値 (撚線)、棒端子あり、プラスチックスリーブあり (mm <sup>2</sup> )	2.5
2線の接続断面積が同じ、撚線、TWIN棒端子、プラスチックスリーブあり、最小値(mm <sup>2</sup> )	0.5
2線の接続断面積が同じ、撚線、TWIN棒端子、プラスチックスリーブあり、最大値(mm <sup>2</sup> )	0.5
マイナスドライバー規格(ブレード厚さXブレード幅 mm)	0.6x3.5
剥き線長さ (mm)	10
レール取付	TS-35
エンドカバーの有無	YES
アースの有無	YES

## 接続データ-UL

定格電圧(UL/CUL標準グループB)(V)	300
定格電圧(UL/CUL標準グループC)(V)	300
最小接続電線(単線)(AWG)、UL/ CULに対応	30
最大接続電線(単線)(AWG)、UL/ CULに対応	12
最小接続電線(AWG)、UL/ CULに対応	30
最大接続電線(AWG)、UL/ CULに対応	12

## 環境と安全

--	--

指の保護保護	YES
最高動作温度(°C)	120
最低動作温度(°C)	-40

### UL認証パラメータ

適用電線範囲グループB(AWG)	30~12
定格電圧、グループB (V)	300
適用電線範囲グループC(AWG)	30~12
定格電圧、グループC (V)	300

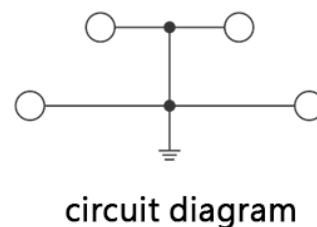
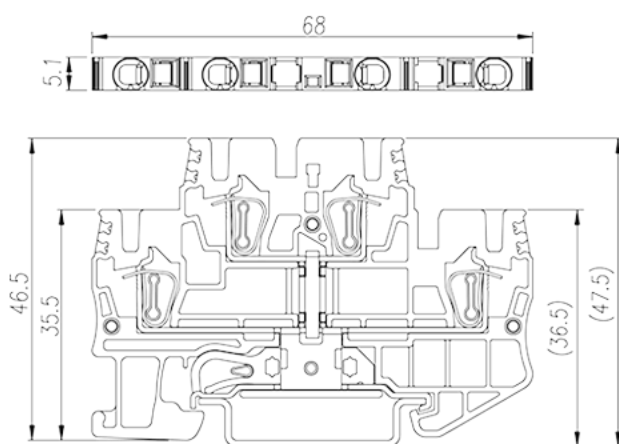
### CUL認証パラメータ

適用電線範囲グループB(AWG)	30~12
定格電圧、グループB (V)	300
適用電線範囲グループC(AWG)	30~12
定格電圧、グループC (V)	300

### VDE認証パラメータ

適用電線範囲(mm <sup>2</sup> )	0.2~2.5
定格電圧(V)	630

### 図面



### 承認

