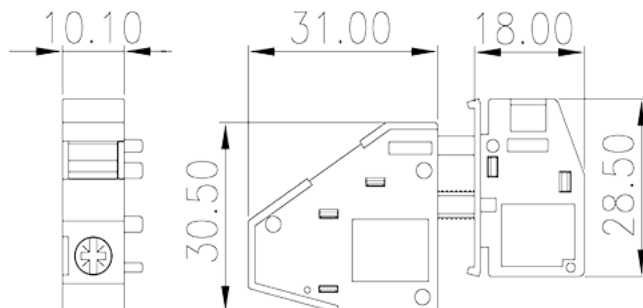
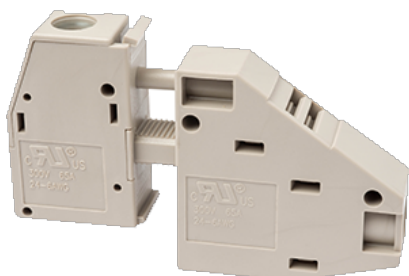


# PPACNV-10Z

プリント基板用端子台 / コネクタ > 貫通型

Date:2026-06-10Version:1.2



サイトカタログは参照用です。Dinkleは、製品の改造や設計変更の権利を引き続き保持しています。最終製品はエンジニアリング図面に従って作成されます。

## 製品説明

M4, 300V, 65A

## 基本情報

製品概要	Panel Feed-Through, Screw Connection
製品タイプ	Panel Feed-Through
標準カラー	Grey (default)
結線方式	Screw connection
固定方式	Without
製品長さ (mm)	10.1
製品幅 (mm)	31+18
製品高さ (mm)	34.3
実際極数	1P

## 材質情報

絶縁材質	PA
絶縁材質グループ	I
UL94規格に対応	V0
絶縁抵抗	□500MΩ at DC 500V
コンタクト材質	COPPER ALLOY

コンタクト表面材質

Tin PLATED

**接続データ-IEC**

定格電圧 (V)	400
定格電流 (A)	76
定格電圧 ( III/3 ) (V)	400
定格サージ電圧 ( III/3 ) (KV)	6
最小電線径(単線)(mm <sup>2</sup> )	0.2
最大電線径(単線)(mm <sup>2</sup> )	16
最小電線径(撚線)(mm <sup>2</sup> )	0.2
最大電線径(撚線)(mm <sup>2</sup> )	16
接続電線断面積の最小値 ( 撚線 )、棒端子あり、プラスチックスリーブなし (mm <sup>2</sup> )	0.25
接続電線断面積の最大値 ( 撚線 )、棒端子あり、プラスチックスリーブなし (mm <sup>2</sup> )	16
接続電線断面積の最小値 ( 撚線 )、棒端子あり、プラスチックスリーブあり (mm <sup>2</sup> )	0.25
接続電線断面積の最大値 ( 撚線 )、棒端子あり、プラスチックスリーブあり (mm <sup>2</sup> )	16
2線の接続断面積が同じ、単線、最小値(mm <sup>2</sup> )	0.5
2線の接続断面積が同じ、単線、最大値(mm <sup>2</sup> )	4
2線の接続断面積が同じ、撚線、最小値(mm <sup>2</sup> )	0.5
2線の接続断面積が同じ、撚線、最大値(mm <sup>2</sup> )	4
2線の接続断面積が同じ、撚線、棒端子、プラスチックスリーブなし、最小値(mm <sup>2</sup> )	0.5
2線の接続断面積が同じ、撚線、棒端子、プラスチックスリーブなし、最大値(mm <sup>2</sup> )	4
2線の接続断面積が同じ、撚線、TWIN棒端子、プラスチックスリーブあり、最小値(mm <sup>2</sup> )	0.5
2線の接続断面積が同じ、撚線、TWIN棒端子、プラスチックスリーブあり、最大値(mm <sup>2</sup> )	4
ネジ山	M4
マイナスドライバー規格(ブレード厚さXブレード幅 mm)	1.0*5.5
ブレード規格	PZ2
定格トルクN.m ( UL )	1.7
剥き線長さ (mm)	10

**接続データ-UL**

定格電圧(UL/CUL標準グループB)(V)	300
------------------------	-----

定格電流(UL/CUL標準グループB)(A)	65
定格電圧(UL/CUL標準グループC)(V)	300
定格電流(UL/CUL標準グループC)(A)	65
定格電圧(UL/CUL標準グループD)(V)	600
定格電流(UL/CUL標準グループD)(A)	5
最小接続電線(単線)(AWG)、UL/ CULに対応	24
最大接続電線(単線)(AWG)、UL/ CULに対応	6
最小接続電線(AWG)、UL/ CULに対応	24
最大接続電線(AWG)、UL/ CULに対応	6

## 環境と安全

手の甲の保護	YES
指の保護	YES
最高動作温度(°C)	120
最低動作温度(°C)	-40

## UL認証パラメータ

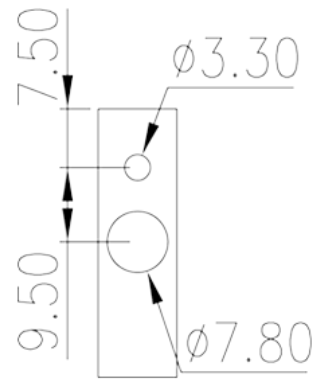
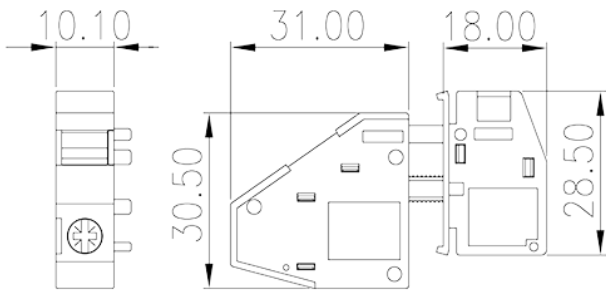
適用電線範囲グループB(AWG)	24~6
定格電圧、グループB (V)	300
定格電流、グループB (A)	65
適用電線範囲グループC(AWG)	24~6
定格電圧、グループC (V)	300
定格電流、グループC (A)	65
適用電線範囲グループD(AWG)	24~6
定格電圧、グループD (V)	300
定格電流、グループD (A)	10

## CUL認証パラメータ

適用電線範囲グループB(AWG)	24~6
定格電圧、グループB (V)	300
定格電流、グループB (A)	65
適用電線範囲グループC(AWG)	24~6
定格電圧、グループC (V)	300
定格電流、グループC (A)	65
適用電線範囲グループD(AWG)	24~6

定格電圧、グループD (V)	300
定格電流、グループD (A)	10

図面



承認

