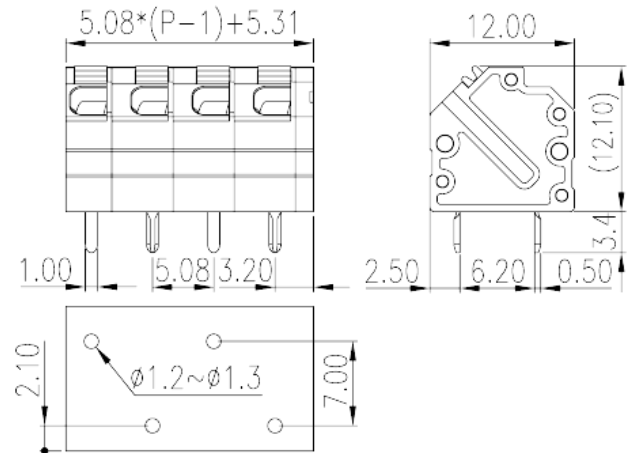


0141-21XX

プリント基板用端子台 / コネクタ > プリント基板用

Date:2026-05-03Version:V1



サイトカタログは参照用です。Dinkleは、製品の改造や設計変更の権利を引き続き保持しています。最終製品はエンジニアリング図面に従って作成されます。

製品説明

Pitch : 5.08 mm, 300V, 10A

基本情報

| | |
|----------------|-------------------------------------|
| 製品概要 | PCB Terminal Blocks, Push-in Design |
| 製品タイプ | PCB Terminal Blocks |
| ピッチ (mm) | 5.08 |
| 標準カラー | Black (default) |
| 結線方式 | Push in design |
| 固定方式 | Without |
| 溶接方式 | Wave soldering |
| 製品長さ (mm) | $5.08 \times (P-1) + 5.31$ |
| 製品幅 (mm) | 12 |
| 製品高さ (mm) | 12.1 |
| ピン寸法 (厚さX幅 mm) | 0.5x1.0 |
| 穴寸法 (mm) | 1.2~1.3 |
| 実際極数 | 02P~24P |
| 段数 | Single level |

材質情報

| | |
|-----------|-------------------|
| 絶縁材質 | PA |
| 絶縁材質グループ | I |
| UL94規格に対応 | V0 |
| 絶縁抵抗 | □500MΩ at DC 500V |
| コンタクト材質 | COPPER ALLOY |
| コンタクト表面材質 | Tin PLATED |

接続データ-IEC

| | |
|---|---------|
| 定格電圧 (V) | 320 |
| 定格電流 (A) | 10 |
| 定格電圧 (II/2) (V) | 1000 |
| 定格電圧 (III/2) (V) | 630 |
| 定格電圧 (III/3) (V) | 400 |
| 定格サージ電圧 (II/2) (KV) | 6 |
| 定格サージ電圧 (III/2) (KV) | 6 |
| 定格サージ電圧 (III/3) (KV) | 6 |
| 最小電線径(単線)(mm ²) | 0.2 |
| 最大電線径(単線)(mm ²) | 1.5 |
| 最小電線径(撚線)(mm ²) | 0.2 |
| 最大電線径(撚線)(mm ²) | 1.5 |
| 接続電線断面積の最小値 (撚線)、棒端子あり、プラスチックスリーブなし (mm ²) | 0.25 |
| 接続電線断面積の最大値 (撚線)、棒端子あり、プラスチックスリーブなし (mm ²) | 1 |
| 接続電線断面積の最小値 (撚線)、棒端子あり、プラスチックスリーブあり (mm ²) | 0.25 |
| 接続電線断面積の最大値 (撚線)、棒端子あり、プラスチックスリーブあり (mm ²) | 1 |
| 2線の接続断面積が同じ、撚線、TWIN棒端子、プラスチックスリーブあり、最小値(mm ²) | 0.5 |
| 2線の接続断面積が同じ、撚線、TWIN棒端子、プラスチックスリーブあり、最大値(mm ²) | 0.5 |
| マイナスドライバー規格(ブレード厚さXブレード幅 mm) | 0.4x2.5 |
| 剥き線長さ (mm) | 9~10 |

接続データ-UL

| | |
|------------------------|-----|
| 定格電圧(UL/CUL標準グループB)(V) | 300 |
| 定格電流(UL/CUL標準グループB)(A) | 10 |

| | |
|----------------------------|-----|
| 定格電圧(UL/CUL標準グループD)(V) | 300 |
| 定格電流(UL/CUL標準グループD)(A) | 10 |
| 最小接続電線(単線)(AWG)、UL/ CULに対応 | 26 |
| 最大接続電線(単線)(AWG)、UL/ CULに対応 | 16 |
| 最小接続電線(AWG)、UL/ CULに対応 | 26 |
| 最大接続電線(AWG)、UL/ CULに対応 | 16 |

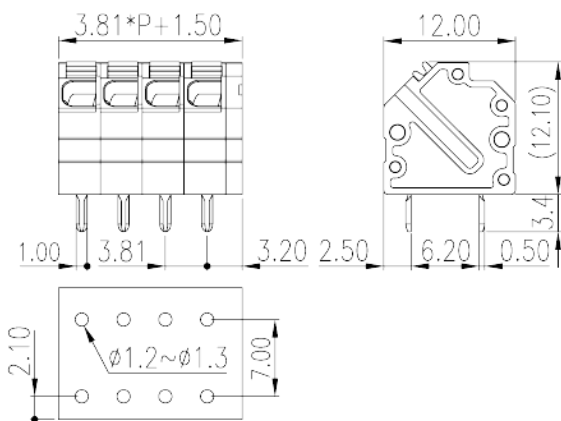
環境と安全

| | |
|------------|-----|
| 指の保護 | YES |
| 最高動作温度(°C) | 120 |
| 最低動作温度(°C) | -40 |

VDE認証パラメータ

| | |
|--------------------------|---------|
| 適用電線範囲(mm ²) | 0.2~1.5 |
| 定格電圧(V) | 320 |
| 定格電流 (A) | 10 |

図面



承認

