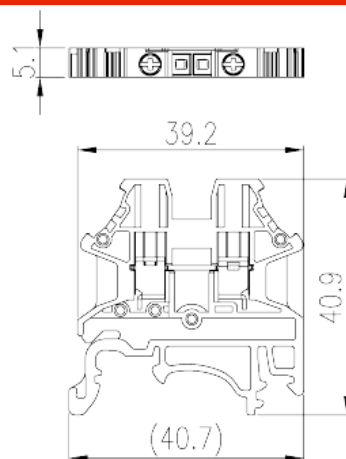
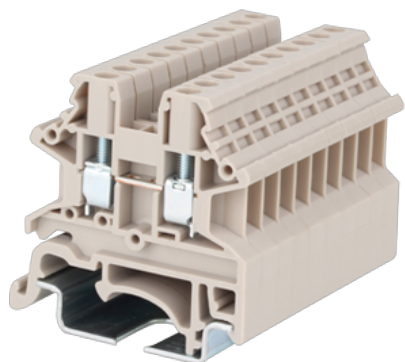


DK2.5N

レール式端子台 > ネジ式

Date:2026-06-10Version:1.2



サイトカタログは参照用です。Dinkleは、製品の改造や設計変更の権利を引き続き保持しています。最終製品はエンジニアリング図面に従って作成されます。

製品説明

M2.5, 600V, 20A, Beige (default)

基本情報

製品概要	Single Level Feed-through Terminal Block, Screw Connection
製品タイプ	Single Level Feed-through Terminal Block,
標準カラー	Beige (default)
結線方式	Screw connection
固定方式	Rail mounting
製品長さ (mm)	40.7
製品幅 (mm)	5.1
製品高さ (mm)	40.9
実際極数	□1P
段数	Single level
接続Pole数/極	2

材質情報

絶縁材質	PA
絶縁材質グループ	I

UL94規格に対応	V0
絶縁抵抗	□500MΩ at DC 500V

接続データ-IEC

定格電圧 (V)	1000
定格電流 (A)	24
定格電圧 (Ⅲ/3) (V)	1000
定格サージ電圧 (Ⅲ/3) (KV)	8
最小電線径(単線)(mm ²)	0.14
最大電線径(単線)(mm ²)	4
最小電線径(撚線)(mm ²)	0.14
最大電線径(撚線)(mm ²)	2.5
接続電線断面積の最小値 (撚線)、棒端子あり、プラスチックスリーブなし (mm ²)	0.25
接続電線断面積の最大値 (撚線)、棒端子あり、プラスチックスリーブなし (mm ²)	2.5
接続電線断面積の最小値 (撚線)、棒端子あり、プラスチックスリーブあり (mm ²)	0.25
接続電線断面積の最大値 (撚線)、棒端子あり、プラスチックスリーブあり (mm ²)	2.5
2線の接続断面積が同じ、単線、最小値(mm ²)	0.14
2線の接続断面積が同じ、単線、最大値(mm ²)	1.5
2線の接続断面積が同じ、撚線、最小値(mm ²)	0.14
2線の接続断面積が同じ、撚線、最大値(mm ²)	1.5
2線の接続断面積が同じ、撚線、棒端子、プラスチックスリーブなし、最小値(mm ²)	0.25
2線の接続断面積が同じ、撚線、棒端子、プラスチックスリーブなし、最大値(mm ²)	1.5
2線の接続断面積が同じ、撚線、TWIN棒端子、プラスチックスリーブあり、最小値(mm ²)	0.5
2線の接続断面積が同じ、撚線、TWIN棒端子、プラスチックスリーブあり、最大値(mm ²)	1.5
ネジ山	M2.5
マイナスドライバー規格(ブレード厚さXブレード幅 mm)	0.6x3.5
ブレード規格	PH1
推奨最小トルク (N.m)	0.4
推奨最大トルク (N.m)	0.5
剥き線長さ (mm)	9~11

レール取付	TS-35、TS-35/15
エンドカバーの有無	YES
アースの有無	NO

接続データ-UL

定格電圧(UL/CUL標準グループB)(V)	600
定格電流(UL/CUL標準グループB)(A)	20
定格電圧(UL/CUL標準グループC)(V)	600
定格電流(UL/CUL標準グループC)(A)	20
定格電圧(UL/CUL標準グループD)(V)	600
定格電流(UL/CUL標準グループD)(A)	5
最小接続電線(単線)(AWG)、UL/ CULに対応	22
最大接続電線(単線)(AWG)、UL/ CULに対応	12
最小接続電線(AWG)、UL/ CULに対応	22
最大接続電線(AWG)、UL/ CULに対応	12

環境と安全

手の甲の保護	YES
指の保護	YES
最高動作温度(°C)	120
最低動作温度(°C)	-40

UL認証パラメータ

適用電線範囲グループB(AWG)	22~12
定格電圧、グループB (V)	600
定格電流、グループB (A)	20
適用電線範囲グループC(AWG)	22~12
定格電圧、グループC (V)	600
定格電流、グループC (A)	20
適用電線範囲グループD(AWG)	22~12
定格電圧、グループD (V)	600
定格電流、グループD (A)	5

CUL認証パラメータ

適用電線範囲グループB(AWG)	22~12
------------------	-------

定格電圧、グループB (V)	600
定格電流、グループB (A)	20
適用電線範囲グループC(AWG)	22~12
定格電圧、グループC (V)	600
定格電流、グループC (A)	20
適用電線範囲グループD(AWG)	22~12
定格電圧、グループD (V)	600
定格電流、グループD (A)	5

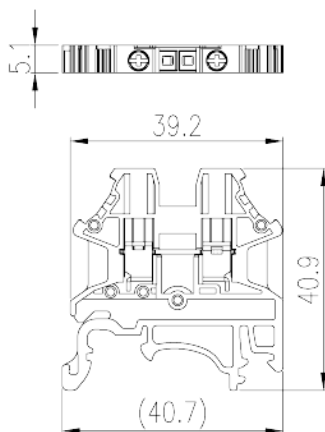
VDE認証パラメータ

適用電線範囲(mm ²)	0.34~2.5
定格電圧(V)	1000
定格電流 (A)	24

防爆認証パラメータ

適用電線範囲 (mm ²)	0.34~2.5
定格電圧(V)	1000
定格電流 (A)	24

図面



承認



