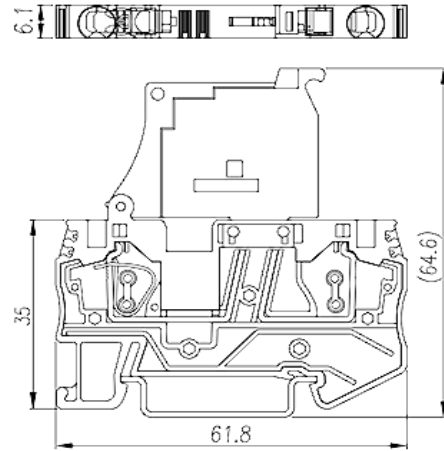
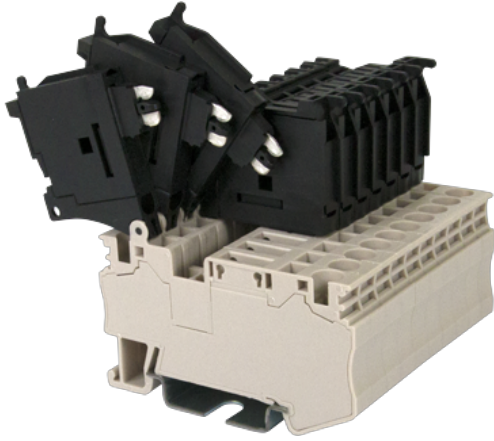


# AK4-TF

レール式端子台 > スプリング式

Date:2026-05-03Version:1.1



サイトカタログは参照用です。Dinkleは、製品の改造や設計変更の権利を引き続き保持しています。最終製品はエンジニアリング図面に従って作成されます。

## 製品説明

300V, 11A, Beige (default)

## 基本情報

製品概要	DIN Rail terminal blocks, Fuse terminal blocks
製品タイプ	Fuse terminal blocks
標準カラー	Beige (default)
結線方式	Spring Clamp Connection
固定方式	Rail Mounting
製品長さ (mm)	61
製品幅 (mm)	61.8
製品高さ (mm)	63.1
段数	Single level
接続Pole数/極	2

## 材質情報

絶縁材質	PA
絶縁材質グループ	I
UL94規格に対応	V0
絶縁抵抗	□500MΩ at DC 500V

## 接続データ-IEC

定格サージ電圧 ( II/2 ) (KV)	6
定格サージ電圧 ( III/2 ) (KV)	6
定格サージ電圧 ( III/3 ) (KV)	6
最小電線径(単線)(mm <sup>2</sup> )	0.2
最大電線径(単線)(mm <sup>2</sup> )	6
最小電線径(撚線)(mm <sup>2</sup> )	0.2
最大電線径(撚線)(mm <sup>2</sup> )	4
接続電線断面積の最小値 ( 撚線 )、棒端子あり、プラスチックスリーブなし (mm <sup>2</sup> )	0.25
接続電線断面積の最大値 ( 撚線 )、棒端子あり、プラスチックスリーブなし (mm <sup>2</sup> )	4
接続電線断面積の最小値 ( 撚線 )、棒端子あり、プラスチックスリーブあり (mm <sup>2</sup> )	0.25
接続電線断面積の最大値 ( 撚線 )、棒端子あり、プラスチックスリーブあり (mm <sup>2</sup> )	4
2線の接続断面積が同じ、撚線、TWIN棒端子、プラスチックスリーブあり、最小値(mm <sup>2</sup> )	0.5
2線の接続断面積が同じ、撚線、TWIN棒端子、プラスチックスリーブあり、最大値(mm <sup>2</sup> )	1
マイナスドライバー規格(ブレード厚さXブレード幅 mm)	0.6x3.5
剥き線長さ (mm)	10
レール取付	TS-35
エンドカバーの有無	NO
アースの有無	NO

## 接続データ-UL

定格電圧(UL/CUL標準グループB)(V)	300
定格電流(UL/CUL標準グループB)(A)	11
定格電圧(UL/CUL標準グループC)(V)	300
定格電流(UL/CUL標準グループC)(A)	11
定格電圧(UL/CUL標準グループD)(V)	600
定格電流(UL/CUL標準グループD)(A)	10
最小接続電線(単線)(AWG)、UL/ CULに対応	28
最大接続電線(単線)(AWG)、UL/ CULに対応	10
最小接続電線(AWG)、UL/ CULに対応	28
最大接続電線(AWG)、UL/ CULに対応	10

## 環境と安全

手の甲の保護	YES
指の保護	YES
最高動作温度(°C)	120
最低動作温度(°C)	-40

## UL認証パラメータ

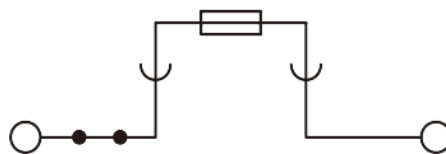
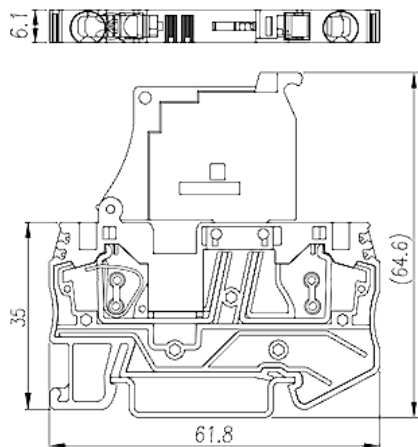
適用電線範囲グループB(AWG)	28~10
定格電圧、グループB (V)	300
定格電流、グループB (A)	11
適用電線範囲グループC(AWG)	28~10
定格電圧、グループC (V)	300
定格電流、グループC (A)	11
適用電線範囲グループD(AWG)	28~10
定格電圧、グループD (V)	600
定格電流、グループD (A)	10

## CUL認証パラメータ

適用電線範囲グループB(AWG)	28~10
定格電圧、グループB (V)	300
定格電流、グループB (A)	11
適用電線範囲グループC(AWG)	28~10
定格電圧、グループC (V)	300
定格電流、グループC (A)	11
適用電線範囲グループD(AWG)	28~10
定格電圧、グループD (V)	600
定格電流、グループD (A)	10

## 図面

--	--



承認

