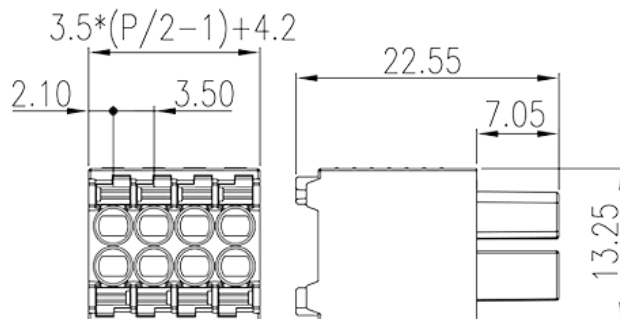
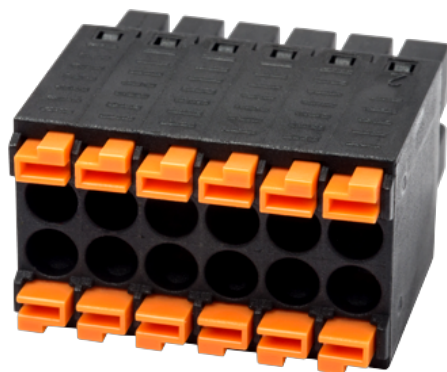


# 0159-03XX

プリント基板用端子台 / コネクタ > コネクタ-プラグ

Date:2026-04-19Version:1.1



サイトカタログは参照用です。Dinkleは、製品の改造や設計変更の権利を引き続き保持しています。最終製品はエンジニアリング図面に従って作成されます。

## 製品説明

Pitch : 3.50 mm, 300V, 8A

## 基本情報

製品概要	PCB Connector – Plug, Push-in Design
製品タイプ	PCB Connector – Plug
ピッチ (mm)	3.50
標準カラー	Black (default)
結線方式	Push in Design
固定方式	Without
製品長さ (mm)	$3.50*(P/2-1)+4.2$
製品幅 (mm)	22.55
製品高さ (mm)	13.25
実際極数	04P~40P
段数	Double level

## 材質情報

絶縁材質	PA
絶縁材質グループ	I
UL94規格に対応	V0

絶縁抵抗	□500MΩ at DC 500V
コンタクト材質	COPPER ALLOY
コンタクト表面材質	Tin PLATED

### 接続データ-IEC

定格電圧 (V)	250
定格電流 (A)	8
定格電圧 (Ⅱ/2) (V)	320
定格電圧 (Ⅲ/2) (V)	160
定格電圧 (Ⅲ/3) (V)	160
定格サージ電圧 (Ⅱ/2) (KV)	2.5
定格サージ電圧 (Ⅲ/2) (KV)	2.5
定格サージ電圧 (Ⅲ/3) (KV)	2.5
最小電線径(単線)(mm <sup>2</sup> )	0.2
最大電線径(単線)(mm <sup>2</sup> )	1.5
最小電線径(撚線)(mm <sup>2</sup> )	0.2
最大電線径(撚線)(mm <sup>2</sup> )	1.5
接続電線断面積の最小値 (撚線)、棒端子あり、プラスチックスリーブなし (mm <sup>2</sup> )	0.25
接続電線断面積の最大値 (撚線)、棒端子あり、プラスチックスリーブなし (mm <sup>2</sup> )	1.5
接続電線断面積の最小値 (撚線)、棒端子あり、プラスチックスリーブあり (mm <sup>2</sup> )	0.25
接続電線断面積の最大値 (撚線)、棒端子あり、プラスチックスリーブあり (mm <sup>2</sup> )	0.75
剥き線長さ (mm)	9~10

### 接続データ-UL

定格電圧(UL/CUL標準グループB)(V)	300
定格電流(UL/CUL標準グループB)(A)	8
最小接続電線(単線)(AWG)、UL/ CULに対応	24
最大接続電線(単線)(AWG)、UL/ CULに対応	16
最小接続電線(AWG)、UL/ CULに対応	24
最大接続電線(AWG)、UL/ CULに対応	16

### 環境と安全

指の保護	YES
------	-----

最高動作温度(°C)	120
最低動作温度(°C)	-40

### UL認証パラメータ

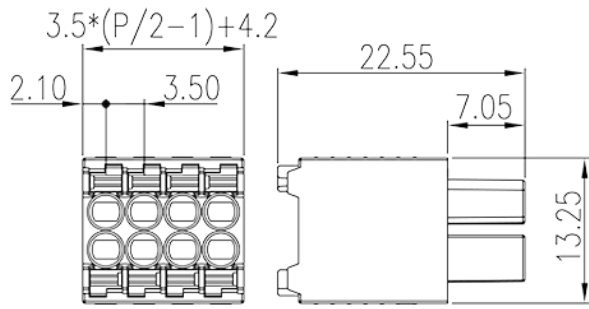
適用電線範囲グループB(AWG)	24~16
定格電圧、グループB (V)	300
定格電流、グループB (A)	8
適用電線範囲グループC(AWG)	24~16
定格電圧、グループC (V)	50
定格電流、グループC (A)	8
適用電線範囲グループD(AWG)	24~16
定格電圧、グループD (V)	300
定格電流、グループD (A)	8

### CUL認証パラメータ

適用電線範囲グループB(AWG)	24~16
定格電圧、グループB (V)	300
定格電流、グループB (A)	8
適用電線範囲グループC(AWG)	24~16
定格電圧、グループC (V)	50
定格電流、グループC (A)	8
適用電線範囲グループD(AWG)	24~16
定格電圧、グループD (V)	300
定格電流、グループD (A)	8

### 図面

--	--



承認

