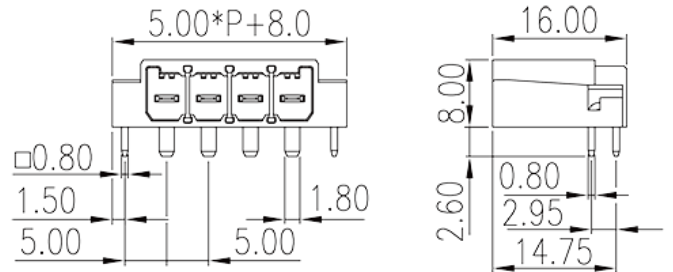


0227-36XXL

プリント基板用端子台 / コネクタ > コネクタ-ソケット

Date:2026-07-02Version:V1



サイトカタログは参照用です。Dinkleは、製品の改造や設計変更の権利を引き続き保持しています。最終製品はエンジニアリング図面に従って作成されます。

製品説明

Pitch : 5.00 mm, 300V, 15A

基本情報

製品概要	PCB Connector-socket, Reflow soldering
製品タイプ	PCB Connector-socket
ピッチ (mm)	5.00
標準カラー	Black (default)
固定方式	With release tool
溶接方式	Reflow Soldering (Temperature condition according to standard IPC/JEDEC J-STD-020E)
製品長さ (mm)	$5.00 \times (P-1) + 13.0$
製品幅 (mm)	16
製品高さ (mm)	8
ピン寸法 (厚さX幅 mm)	0.8x1.8
穴寸法 (mm)	1.35~1.45
実際極数	02P~24P
段数	Single level

材質情報

絶縁材質	HIGH-TEMPERATURE PLASTICS
絶縁材質グループ	I
UL94規格に対応	V0
絶縁抵抗	□500MΩ at DC 500V
コンタクト材質	COPPER ALLOY
コンタクト表面材質	Tin PLATED
	2

接続データ-IEC

定格電圧 (V)	630
定格電流 (A)	18
定格電圧 (Ⅱ/2) (V)	630
定格電圧 (Ⅲ/2) (V)	320
定格電圧 (Ⅲ/3) (V)	320
定格サージ電圧 (Ⅱ/2) (KV)	4
定格サージ電圧 (Ⅲ/2) (KV)	4
定格サージ電圧 (Ⅲ/3) (KV)	4

接続データ-UL

定格電圧(UL/CUL標準グループB)(V)	300
定格電流(UL/CUL標準グループB)(A)	15
定格電圧(UL/CUL標準グループD)(V)	300
定格電流(UL/CUL標準グループD)(A)	10

環境と安全

指の保護	YES
最高動作温度(°C)	120
最低動作温度(°C)	-40

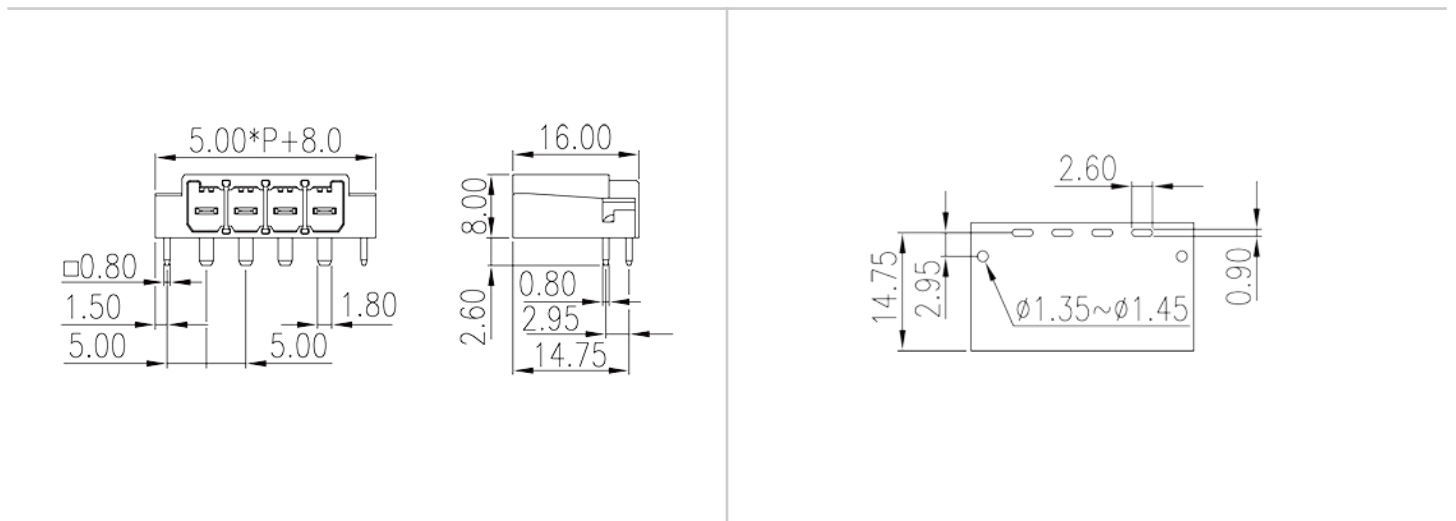
UL認証パラメータ

定格電圧、グループB (V)	300
定格電流、グループB (A)	15
定格電圧、グループD (V)	300
定格電流、グループD (A)	10

CUL認証パラメータ

定格電圧、グループB (V)	300
定格電流、グループB (A)	15
定格電圧、グループD (V)	300
定格電流、グループD (A)	10

図面



承認

