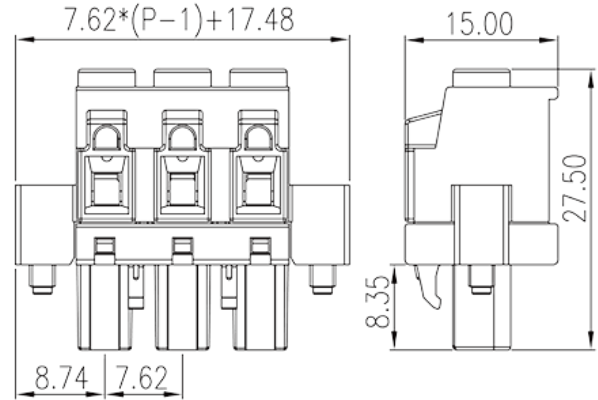
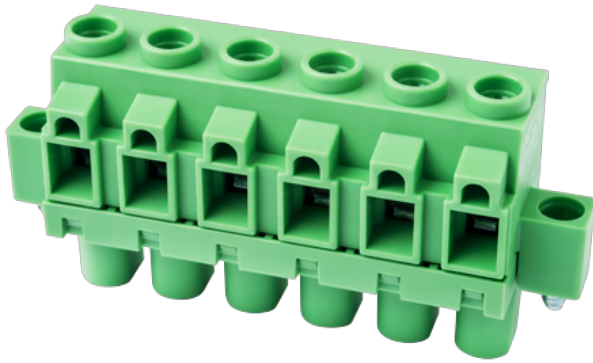


# 3ESNPLSM-XXP

プリント基板用端子台 / コネクタ > コネクタ-プラグ

Date:2026-07-02Version:1.1



サイトカタログは参照用です。Dinkleは、製品の改造や設計変更の権利を引き続き保持しています。最終製品はエンジニアリング図面に従って作成されます。

## 製品説明

Pitch : 7.62 mm, 600V, 15A

## 基本情報

|           |  |
|-----------|--|
| 製品概要      | PCB Connector – Plug, Screw Connection |
| 製品タイプ     | PCB Connector – Plug                   |
| ピッチ (mm)  | 7.62                                   |
| 標準カラー     | Green (default)                        |
| 結線方式      | Screw Connection                       |
| 固定方式      | With screw flange                      |
| 製品長さ (mm) | $7.62 \times (P-1) + 17.48$            |
| 製品幅 (mm)  | 15                                     |
| 製品高さ (mm) | 27.5                                   |
| 実際極数      | 02P~12P                                |
| 段数        | Single level                           |

## 材質情報

|           |    |
|-----------|----|
| 絶縁材質      | PA |
| 絶縁材質グループ  | I  |
| UL94規格に対応 | V0 |

|           |                   |
|-----------|-------------------|
| 絶縁抵抗      | □500MΩ at DC 500V |
| コンタクト材質   | COPPER ALLOY      |
| コンタクト表面材質 | Tin PLATED        |

## 接続データ -IEC

|  |         |
|--|---------|
| 定格電圧 (V)   | 1000    |
| 定格電流 (A)   | 24      |
| 定格電圧 (Ⅱ/2) (V)   | 1000    |
| 定格電圧 (Ⅲ/2) (V)   | 1000    |
| 定格電圧 (Ⅲ/3) (V)   | 1000    |
| 定格サージ電圧 (Ⅱ/2) (KV)   | 8       |
| 定格サージ電圧 (Ⅲ/2) (KV)   | 8       |
| 定格サージ電圧 (Ⅲ/3) (KV)   | 8       |
| 最小電線径(単線)(mm <sup>2</sup> )                                | 0.2     |
| 最大電線径(単線)(mm <sup>2</sup> )                                | 2.5     |
| 最小電線径(撚線)(mm <sup>2</sup> )                                | 0.2     |
| 最大電線径(撚線)(mm <sup>2</sup> )                                | 2.5     |
| 接続電線断面積の最小値 (撚線)、棒端子あり、プラスチックスリーブなし (mm <sup>2</sup> )     | 0.5     |
| 接続電線断面積の最大値 (撚線)、棒端子あり、プラスチックスリーブなし (mm <sup>2</sup> )     | 2.5     |
| 接続電線断面積の最小値 (撚線)、棒端子あり、プラスチックスリーブあり (mm <sup>2</sup> )     | 0.5     |
| 接続電線断面積の最大値 (撚線)、棒端子あり、プラスチックスリーブあり (mm <sup>2</sup> )     | 2.5     |
| 2線の接続断面積が同じ、撚線、棒端子、プラスチックスリーブなし、最小値 (mm <sup>2</sup> )     | 0.2     |
| 2線の接続断面積が同じ、撚線、棒端子、プラスチックスリーブなし、最大値 (mm <sup>2</sup> )     | 1.5     |
| 2線の接続断面積が同じ、撚線、TWIN棒端子、プラスチックスリーブあり、最小値 (mm <sup>2</sup> ) | 0.5     |
| 2線の接続断面積が同じ、撚線、TWIN棒端子、プラスチックスリーブあり、最大値 (mm <sup>2</sup> ) | 1.5     |
| ネジ山  | M2.5    |
| マイナスドライバー規格(ブレード厚さXブレード幅 mm)                               | 0.6x3.5 |
| ブレード規格   | PH1     |
| 定格トルク N.m (UL)   | 0.5     |
| フランジ最大トルク (N.m)  | 0.2     |

|            |     |
|------------|-----|
| 剥き線長さ (mm) | 7~8 |
|------------|-----|

## 接続データ-UL

|                            |     |
|----------------------------|-----|
| 定格電圧(UL/CUL標準グループB)(V)     | 600 |
| 定格電流(UL/CUL標準グループB)(A)     | 15  |
| 定格電圧(UL/CUL標準グループC)(V)     | 600 |
| 定格電流(UL/CUL標準グループC)(A)     | 15  |
| 定格電圧(UL/CUL標準グループD)(V)     | 600 |
| 定格電流(UL/CUL標準グループD)(A)     | 5   |
| 最小接続電線(単線)(AWG)、UL/ CULに対応 | 28  |
| 最大接続電線(単線)(AWG)、UL/ CULに対応 | 12  |
| 最小接続電線(AWG)、UL/ CULに対応     | 28  |
| 最大接続電線(AWG)、UL/ CULに対応     | 12  |

## 環境と安全

|            |     |
|------------|-----|
| 指の保護       | YES |
| 最高動作温度(°C) | 120 |
| 最低動作温度(°C) | -40 |

## UL認証パラメータ

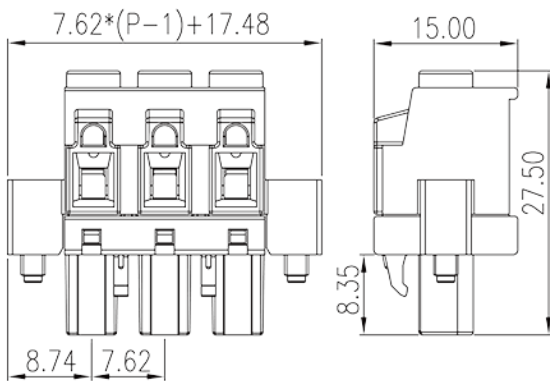
|                  |       |
|------------------|-------|
| 適用電線範囲グループB(AWG) | 28~12 |
| 定格電圧、グループB (V)   | 600   |
| 定格電流、グループB (A)   | 15    |
| 適用電線範囲グループC(AWG) | 28~12 |
| 定格電圧、グループC (V)   | 600   |
| 定格電流、グループC (A)   | 15    |
| 適用電線範囲グループD(AWG) | 28~12 |
| 定格電圧、グループD (V)   | 600   |
| 定格電流、グループD (A)   | 5     |

## CUL認証パラメータ

|                  |       |
|------------------|-------|
| 適用電線範囲グループB(AWG) | 28~12 |
| 定格電圧、グループB (V)   | 600   |
| 定格電流、グループB (A)   | 15    |
| 適用電線範囲グループC(AWG) | 28~12 |

|                  |       |
|------------------|-------|
| 定格電圧、グループC (V)   | 600   |
| 定格電流、グループC (A)   | 15    |
| 適用電線範囲グループD(AWG) | 28~12 |
| 定格電圧、グループD (V)   | 600   |
| 定格電流、グループD (A)   | 5     |

## 図面



## 承認

