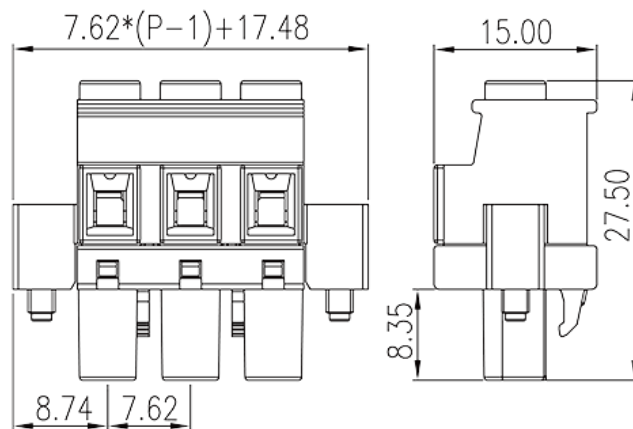
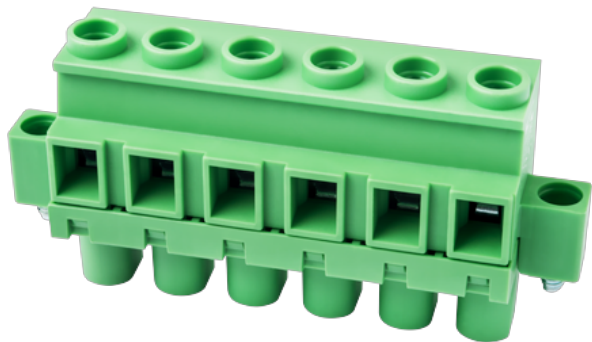


3ESNPLM-XXP

プリント基板用端子台 / コネクタ > コネクタ-プラグ

Date:2026-05-14Version:1.1



サイトカタログは参照用です。Dinkleは、製品の改造や設計変更の権利を引き続き保持しています。最終製品はエンジニアリング図面に従って作成されます。

製品説明

Pitch : 7.62 mm, 600V, 15A

基本情報

製品概要	PCB Connector – Plug, Screw Connection
製品タイプ	PCB Connector – Plug
ピッチ (mm)	7.62
標準カラー	Green (default)
結線方式	Screw Connection
固定方式	With screw flange
製品長さ (mm)	$7.62*(P-1)+17.48$
製品幅 (mm)	15
製品高さ (mm)	27.5
実際極数	02P~12P
段数	Single level

材質情報

絶縁材質	PA
絶縁材質グループ	I
UL94規格に対応	V0

絶縁抵抗	□500MΩ at DC 500V
コンタクト材質	COPPER ALLOY
コンタクト表面材質	Tin PLATED

接続データ -IEC

定格電圧 (V)	1000
定格電流 (A)	24
定格電圧 (Ⅱ/2) (V)	1000
定格電圧 (Ⅲ/2) (V)	1000
定格電圧 (Ⅲ/3) (V)	1000
定格サージ電圧 (Ⅱ/2) (KV)	8
定格サージ電圧 (Ⅲ/2) (KV)	8
定格サージ電圧 (Ⅲ/3) (KV)	8
最小電線径(単線)(mm ²)	0.2
最大電線径(単線)(mm ²)	2.5
最小電線径(撚線)(mm ²)	0.2
最大電線径(撚線)(mm ²)	2.5
接続電線断面積の最小値 (撚線)、棒端子あり、プラスチックスリーブなし (mm ²)	0.5
接続電線断面積の最大値 (撚線)、棒端子あり、プラスチックスリーブなし (mm ²)	2.5
接続電線断面積の最小値 (撚線)、棒端子あり、プラスチックスリーブあり (mm ²)	0.5
接続電線断面積の最大値 (撚線)、棒端子あり、プラスチックスリーブあり (mm ²)	2.5
2線の接続断面積が同じ、撚線、棒端子、プラスチックスリーブなし、最小値 (mm ²)	0.2
2線の接続断面積が同じ、撚線、棒端子、プラスチックスリーブなし、最大値 (mm ²)	1.5
2線の接続断面積が同じ、撚線、TWIN棒端子、プラスチックスリーブあり、最小値 (mm ²)	0.5
2線の接続断面積が同じ、撚線、TWIN棒端子、プラスチックスリーブあり、最大値 (mm ²)	1.5
ネジ山	M2.5
マイナスドライバー規格(ブレード厚さXブレード幅 mm)	0.6x3.5
ブレード規格	PH1
定格トルク N.m (UL)	0.5
フランジ最大トルク (N.m)	0.2

剥き線長さ (mm)	7~8
------------	-----

接続データ-UL

定格電圧(UL/CUL標準グループB)(V)	600
定格電流(UL/CUL標準グループB)(A)	15
定格電圧(UL/CUL標準グループC)(V)	600
定格電流(UL/CUL標準グループC)(A)	15
定格電圧(UL/CUL標準グループD)(V)	600
定格電流(UL/CUL標準グループD)(A)	5
最小接続電線(単線)(AWG)、UL/ CULに対応	28
最大接続電線(単線)(AWG)、UL/ CULに対応	12
最小接続電線(AWG)、UL/ CULに対応	28
最大接続電線(AWG)、UL/ CULに対応	12

環境と安全

指の保護	YES
最高動作温度(°C)	120
最低動作温度(°C)	-40

UL認証パラメータ

適用電線範囲グループB(AWG)	28~12
定格電圧、グループB (V)	600
定格電流、グループB (A)	15
適用電線範囲グループC(AWG)	28~12
定格電圧、グループC (V)	600
定格電流、グループC (A)	15
適用電線範囲グループD(AWG)	28~12
定格電圧、グループD (V)	600
定格電流、グループD (A)	5

CUL認証パラメータ

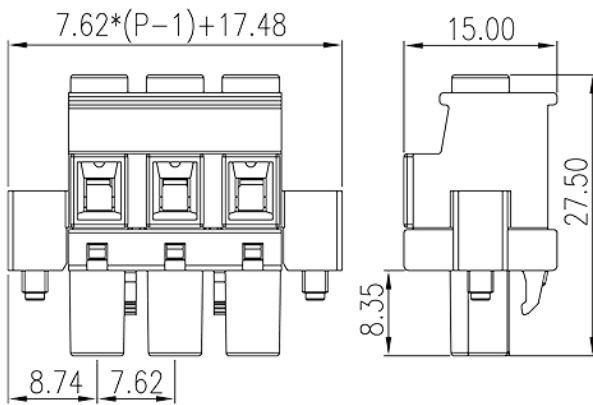
適用電線範囲グループB(AWG)	28~12
定格電圧、グループB (V)	600
定格電流、グループB (A)	15
適用電線範囲グループC(AWG)	28~12

定格電圧、グループC (V)	600
定格電流、グループC (A)	15
適用電線範囲グループD(AWG)	28~12
定格電圧、グループD (V)	600
定格電流、グループD (A)	5

VDE認証パラメータ

適用電線範囲(mm ²)	0.5~2.5
定格電圧(V)	1000
定格電流 (A)	24

図面



承認

